

Filtres auto-nettoyants

DELTA-STRAIN 960-S/L / -XL

pour liquides aqueux, visqueux et très visqueux

Le filtre auto-nettoyant de DELTAFILTER est la bonne étape vers une filtration économique et respectueuse de l'environnement.

- Pas de mise au rebut des cartouches filtrantes
- Auto-nettoyage sans interruption du service
- Boîtier en deux parties avec vis de serrage, robuste et simple à utiliser
- Coûts d'exploitation réduits grâce à une bonne longévité
- Pas de gestion spécifique des pièces détachées
- Maintenance simple et rapide - pas de démontage des conduites
- Dispositifs démontables par le haut
- Finesses de filtration nominales de 25 µm – 8000 µm
- Fabrication selon la directive 2014/68/EU
- Moteur en classe d'efficacité IE3 (High Efficiency)

EN OPTION

⊕-Protection Conformité ATEX selon la directive 2014/34/EU, éléments perforés pour particules gélatineuses, fibres, algues, etc., tension spéciale, joints spéciaux, évacuation automatique des impuretés, sas de déversement, manchon chauffant, contrôle de pression, fixation murale, réception TÜV, etc.



DELTA-STRAIN 960-S/L,
1.4571, 10 bar

Il nous est également possible de fabriquer des filtres auto-nettoyants sur mesure avec d'autres matériaux.

Nos filtres auto-nettoyants de type DELTA-STRAIN sont disponibles en version standard jusqu'à un débit de 250 m³/h. Débits plus importants sur demande.

DESCRIPTION

Système filtrant en deux parties, ne nécessitant pas de consommables avec couvercle relevable et amovible par le haut et moteur-réducteur avec châssis-moteur. La fermeture du couvercle est effectuée par le biais d'agrafes. Le système filtrant est extrêmement robuste et conçu pour des applications en conditions de service extrêmes. L'élément de filtre peut être entièrement démonté d'un seul tenant avec son mécanisme de nettoyage et son couvercle sans outillage spécial. Les impuretés sont évacuées de l'élément filtrant par le biais de racleurs en acier inoxydable puis dirigées vers le collecteur de boues situé en bas pour arriver dans le puisard du filtre. Les impuretés peuvent être évacuées manuellement ou automatiquement par le biais d'une vanne d'arrêt équipée d'un système de temporisation ou d'un système de contrôle de pression différentielle. La perte de fluide est, avec cet équipement, très réduite. Des systèmes d'écluse destinés à la concentration des boues sont disponibles en option. La fixation du boîtier est effectué à l'aide de deux blocs de montage avec filetage femelle.

CARACTÉRISTIQUES TECHNIQUES

Conception et dimensionnement:	DESP 2014/68/EU, AD2000
Matériau boîtier:	1.4571 ^{1,2}
Matériau de l'élément de filtre:	1.4404, 1.4435, 1.4571
Matériau des autres équipements:	1.4571, 1.4310
Pression max. admissible:	10 bar ¹
Température max. admissible:	80°C ¹
Étanchéité de la cuve:	joint torique FPM ¹
Finesse de filtration nominales:	25 µm – 8000 µm ³
Actionnement:	Moteur réducteur
Données moteur:	400 V, 50 Hz, 180 W ¹
Indice de protection:	IP65 ¹

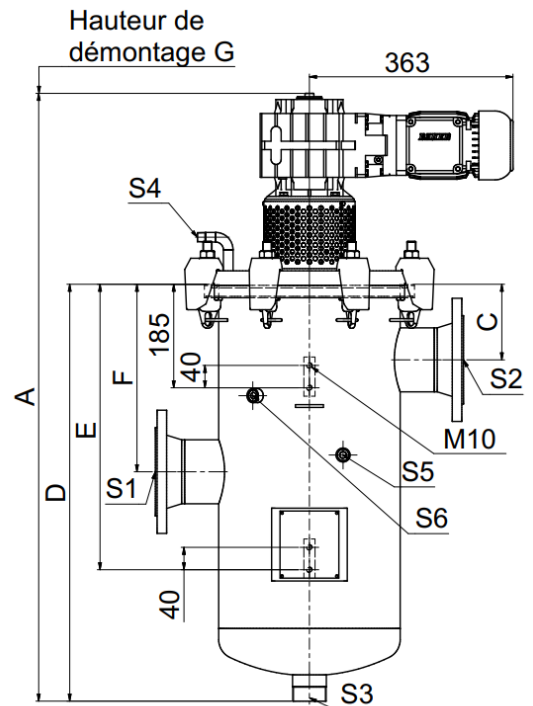
	DS 960-S/L	DS 960-S/L-XL
S1 Entrée / S2 Sortie	DN100, PN16, B1 ⁴	DN150, PN16, B1 ⁴
S3 Vidange	R 2" filetage mâle ⁴	R 2" filetage mâle ⁴
S4 Ventilation	R 3/8" + purge manuelle ⁴	R 3/8" + purge manuelle ⁴
S5 + S6 Δp	G 1/4" filetage femelle ⁴	G 1/4" filetage femelle ⁴
Débit pour ≤100 µm et eau propre	72 m ³ /h	72 m ³ /h
Débit pour ≥150 µm et eau propre	85 m ³ /h	96 m ³ /h
Hauteur d'installation A [mm]	1085	1150
Dimension B [mm]	550	550
Dimension C [mm]	135	175
Dimension D [mm]	745	815
Dimension E [mm]	510	585
Dimension F [mm]	335	430
Hauteur de démontage élément G [mm]	630	710
Poids [kg]	env. 127	env. 136

Les illustrations, dimensions et poids ne sont donnés qu'à titre indicatif.

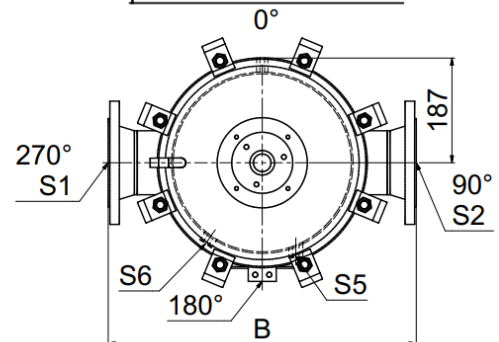
Nous pouvons vous envoyer un devis complet si vous le souhaitez. Un matériel d'essai est à votre disposition.

21.03.2024 sous réserve de modifications techniques

DELTA-STRAIN 960-S/L / -XL



position des tubulures



- ¹ Autres matériaux, pressions, températures, tensions, indices de protection, etc. disponibles en option
- ² Surface décapée et passivée
- ³ Eléments perforés disponibles en option (particules gélatineuses, algues, fibres, etc.)
- ⁴ Disponible en option avec connexion filetée, (ANSI-) raccord à bride ou raccord laitier selon la norme DIN 11851



Zertifiziert nach
ISO 9001:2015

Telefon +49 / 62 32 / 31 51 31
Telefax +49 / 62 32 / 31 51 35

E-Mail info@deltafilter.com
Internet www.deltafilter.com