

Filtres auto-nettoyants

DELTA-STRAIN 35-D/L

pour liquides aqueux, visqueux et très visqueux

Le filtre auto-nettoyant de DELTAFILTER est la bonne étape vers une filtration économique et respectueuse de l'environnement.

- Plus petite taille de la gamme
- Filtration de petites quantités, également en laboratoire
- Volume d'espace mort de 0,8 litre
- Entrée et sortie à une même hauteur
- Pas de mise au rebut des cartouches filtrantes
- Auto-nettoyage sans interruption du service
- Coûts d'exploitation réduits grâce à une bonne longévité
- Cuve en deux parties avec système de fermeture rapide, robuste et simple à utiliser
- Maintenance et visite d'inspection ne nécessitant pas le démontage des conduites et du moteur-réducteur
- Pas de gestion spécifique des pièces détachées
- Finesses de filtration nominales de 25 µm – 8000 µm
- Fabrication selon la directive 2014/68/EU
- Moteur en classe d'efficacité IE3 (High Efficiency)



DELTA-STRAIN 35-D/L,
moteur anti-déflagration
et moteur standard

EN OPTION

⊕-Protection Conformité ATEX selon la directive 2014/34/EU, moteur avec tension spéciale, version haute pression, joints spéciaux, évacuation automatique des impuretés, sas de déversement, manchon chauffant, etc.

Il nous est également possible de fabriquer des filtres auto-nettoyants sur mesure avec d'autres matériaux.

DESCRIPTION

Système filtrant en deux parties, fonctionnant sans consommables, équipé d'un puisard amovible vers le bas. Le système filtrant est extrêmement robuste et conçu pour des applications en conditions de service extrêmes. L'élément de filtration peut être entièrement démonté sans outillage spécial. Le remontage de l'ensemble ne requiert pas de situation particulière. L'élément de filtration ne requiert pas de joints d'étanchéité. Les impuretés sont évacuées de l'élément filtrant par le biais de racleurs puis dirigées vers le collecteur de boues puis le puisard du filtre. Les impuretés peuvent être évacuées manuellement ou automatiquement par le biais d'une vanne d'évacuation équipée d'un système de temporisation ou d'un système de contrôle de pression différentielle. La perte de fluide est, avec cet équipement, très réduite. Des systèmes d'écluse destinés à la concentration des boues sont disponibles en option.

CARACTÉRISTIQUES TECHNIQUES

Conception et dimensionnement: DESP 2014/68/EU, AD201

Matériau de la tête de filtre:	1.4571 ¹
Matériau du puisard:	1.4571, extérieur poli
Matériau de l'élément de filtre:	1.4404, 1.4435, 1.4571
Matériau des autres équipements:	1.4571, 1.4310
Pression max. admissible:	16 bar ¹
Température max. admissible:	80°C ¹
Étanchéité du boîtier:	joint torique FPM ¹
Finesses de filtration nominales:	25 µm – 8000 µm
Poids (vide):	env. 13 kg
Actionnement:	Moteur réducteur
Données moteur:	400 V, 50 Hz, 120 W ¹
Indice de protection:	IP65 ¹
Débit:	4 m ³ /h (≥50 µm)

(sur une base d'une eau propre)

RACCORDEMENTS

S1 Entrée	G 1" filetage femelle ²
S2 Sortie	G 1" filetage femelle ²
S3 Vidange	R 1/2" filetage mâle ²
Fixation	par le tuyautage

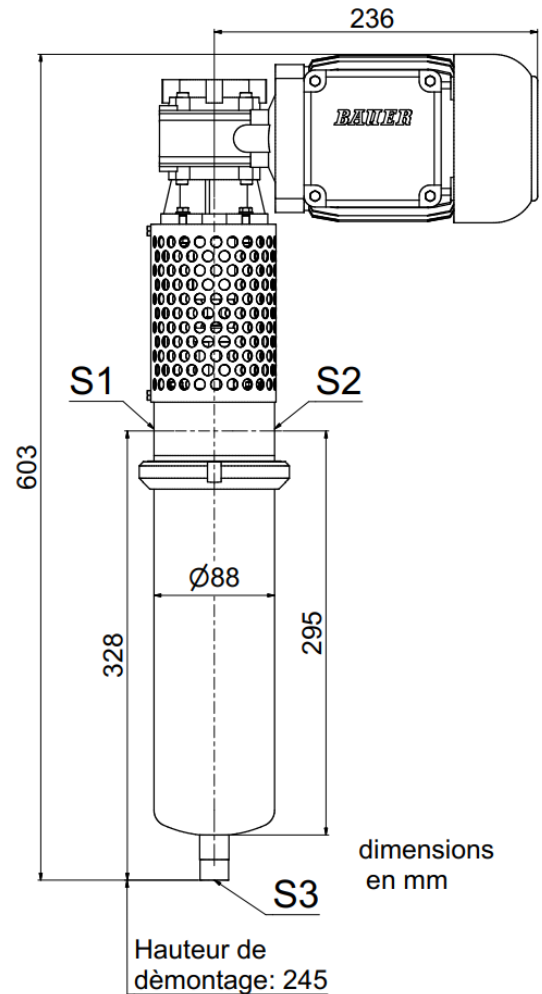
Les illustrations, dimensions et poids ne sont donnés qu'à titre indicatif.

Nos filtres auto-nettoyants de type DELTA-STRAIN sont disponibles en version standard jusqu'à un débit de 250 m³/h. Débits plus importants sur demande.

Nous pouvons vous envoyer un devis complet si vous le souhaitez. Un matériel d'essai est à votre disposition.

21.03.2024 sous réserve de modifications techniques

DELTA-STRAIN 35-D/L



¹ Autres matériaux, pressions, températures, tensions, indices de protection, etc. disponibles en option

² Disponible en option avec (ANSI-) raccord à bride ou raccord laitier selon la norme DIN 11851



Zertifiziert nach
ISO 9001:2015

Telefon +49 / 62 32 / 31 51 31
Telefax +49 / 62 32 / 31 51 35

E-Mail info@deltafilter.com
Internet www.deltafilter.com