

Selbstreinigende Filter

DELTA-STRAIN 35-D/L

für wässrige, viskose und hochviskose Medien

Der Kantenspaltfilter von DELTAFILTER ist der richtige Schritt zur kostensenkenden und umweltfreundlichen Filtration.

- Kleinste Bauform
- Filtration von Kleinstmengen, auch im Laborbereich
- Totraumvolumen 0,8 Liter
- Keine Entsorgung von Filterkerzen
- Selbstreinigung ohne Betriebsunterbrechung
- Ein- und Austritt auf einer Höhe
- Robustes und bedienungsfreundliches, zweiteiliges Gehäuse mit Schnellverschluss
- Niedrige Betriebskosten durch lange Lebensdauer
- Keine spezielle Ersatzteilkhaltung erforderlich
- Einfache und zeitsparende Wartung – keine Demontage von Leitungen notwendig
- Filterfeinheiten nominal ab 25 µm – 8000 µm
- Fertigung nach DGRL 2014/68/EU
- Motor in Effizienzklasse IE3 (High Efficiency)



DELTA-STRAIN 35-D/L
mit EX- und Normal-Motor

OPTIONAL

⊕-Schutz ATEX-konform nach Richtlinie 2014/34/EU, gehärtete Filterelemente zur Verlängerung der Standzeit, federvorgespanntes Abstreifblech, selbstnachspannende Stopfbuchse, Sonderspannung, Hochdruckversion, Spezialdichtungen, automatischer Schmutzaustrag, Kugelhähne, Ausstragsschleusen, Heizmantel etc.

Gerne fertigen wir selbstreinigende Filter in Sonderausführung und anderen Werkstoffen!

BESCHREIBUNG

Zweiteiliges, betriebsmittelfreies Filtersystem mit nach unten abnehmbarem Filtersumpf mit Schnellverschluss. Das Filtersystem von DELTAFILTER Filtrationssysteme GmbH ist äußerst robust und für extreme Betriebsbedingungen ausgelegt. Das Filterelement kann ohne Spezialwerkzeug komplett demontiert werden. Beim Wiedereinbau ist keine bestimmte Lage erforderlich. Spezielle Dichtungen für das Filterelement werden nicht benötigt. Der Schmutz wird durch ein flexibles Abstreiblech vom Filterelement entfernt und nach unten in den Schlammraum im Filtersumpf geleitet. Er kann über eine manuelle Ablassarmatur per Hand oder optional automatisch in Verbindung mit einer Zeit- oder Differenzdrucksteuerung ausgetragen werden. Der Mediumverlust ist dabei sehr gering. Schleusen für die Schmutzaufkonzentration können optional geliefert werden.

TECHNISCHE DATEN

Auslegung und Berechnung:	DGRL 2014/68/EU, AD2000
Werkstoff Filterkopf:	1.4571 ¹
Werkstoff Filtersumpf:	1.4571, außen poliert
Werkstoff Einsatz:	1.4404, 1.4435, 1.4571
Werkstoff sonstige Einbauten:	1.4571, 1.4310
Max. zulässiger Druck:	16 bar ¹
Zulässige max. Temperatur:	80°C ¹
Gehäusedichtung:	O-Ring FPM ¹
Filterfeinheiten nominal:	25 µm – 8000 µm
Gewicht (leer):	ca. 13 kg
Antrieb:	Getriebemotor
Motordaten:	400 V, 50 Hz, 120 W ¹
Schutzart:	IP65 ¹
Durchflussleistung:	4 m ³ /h (≥50 µm)
(bezogen auf sauberes Wasser)	

ANSCHLÜSSE

S1 Eintritt	G 1" IG ²
S2 Austritt	G 1" IG ²
S3 Entleerung	R ½" AG ²
Befestigung	durch die Rohrleitung

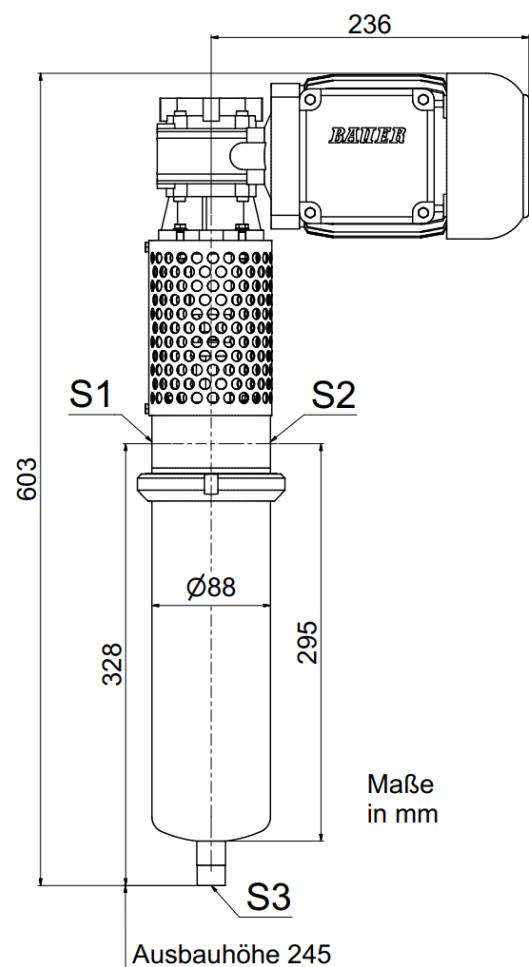
Abbildungen, Abmaße und Gewicht sind nur Richtwerte.

Unsere selbstreinigenden Filter Typ DELTA-STRAIN gibt es in der Standardversion bis zu einer Durchflussleistung von 250 m³/h. Größere Durchflussleistungen auf Anfrage.

Auf Wunsch erhalten Sie unser ausführliches Angebot. Versuchsgeräte stehen zur Verfügung.

21.03.2024 Technische Änderungen vorbehalten.

DELTA-STRAIN 35-D/L



- ¹ Optional andere Werkstoffe, Drücke, Temperaturen, Spannungen, Schutzarten etc.
² Optional mit (ANSI-) Flanschanschluss oder Milchgewindestutzen nach DIN 11851



Zertifiziert nach
ISO 9001:2015

Telefon +49 / 62 32 / 31 51 31
Telefax +49 / 62 32 / 31 51 35

E-Mail info@deltafilter.com
Internet www.deltafilter.com