

Selbstreinigende Filter

DELTA-STRAIN 240-S/L

für wässrige, viskose und hochviskose Medien

Der Kantenspaltfilter von DELTAFILTER ist der richtige Schritt zur kostensenkenden und umweltfreundlichen Filtration.

- Keine Entsorgung von Filterkerzen
- Selbstreinigung ohne Betriebsunterbrechung
- Ein- und Austritt auf einer Höhe
- Robustes und bedienungsfreundliches, zweiteiliges Gehäuse mit DELTA-Spindel-Schnellverschluss zur Einhandbedienung – zum Öffnen und Verschließen ist kein Werkzeug notwendig
- Niedrige Betriebskosten durch lange Lebensdauer
- Keine spezielle Ersatzteilkhaltung erforderlich
- Einfache und zeitsparende Wartung – keine Demontage von Leitungen notwendig
- Filterfeinheiten nominal ab 25 µm – 8000 µm
- Fertigung nach DGRL 2014/68/EU
- Motor in Effizienzklasse IE3 (High Efficiency)

OPTIONAL

⊕-Schutz ATEX-konform nach Richtlinie 2014/34/EU, perforierte Elemente für Gelpartikel, Fasern, Algen etc., gehärtete Filterelemente zur Verlängerung der Standzeit, federvorgespanntes Abstreiblech, selbstnachspannende Stopfbuchse, Sonderspannung, Spezialdichtungen, automatischer Schmutzaustrag, Austragsschleusen, Heizmantel, Differenzdrucküberwachung, Wandhalterung etc.



DELTA-STRAIN 240-S/L,
1.4571, 10 bar

Gerne fertigen wir selbstreinigende Filter in Sonderausführung und anderen Werkstoffen!

BESCHREIBUNG

Zweiteiliges, betriebsmittelfreies Filtersystem mit nach unten abnehmbarem Filtersumpf mit DELTA-Spindel-schnellverschluss zur Einhandbedienung. Das Filtersystem von DELTAFILTER Filtrationssysteme GmbH ist äußerst robust und für extreme Betriebsbedingungen ausgelegt. Das Filterelement kann ohne Spezialwerkzeug komplett demontiert werden. Spezielle Dichtungen für das Filterelement werden nicht benötigt. Der Schmutz wird durch ein flexibles Abstreifblech vom Filterelement entfernt und nach unten in den Schlamm-sammelraum im Filtersumpf geleitet. Er kann über eine manuelle Ablassarmatur per Hand oder optional automatisch in Verbindung mit einer Zeit- oder Differenzdrucksteuerung ausgetragen werden. Der Mediumverlust ist dabei sehr gering. Schleusen für die Schmutzaufkonzentration können optional geliefert werden.

TECHNISCHE DATEN

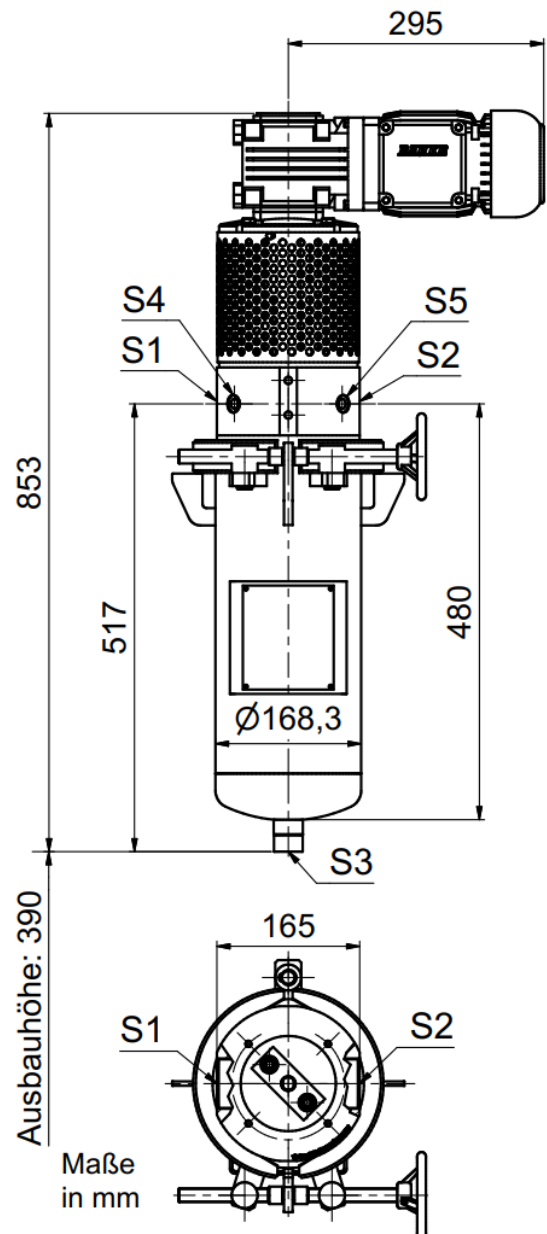
Auslegung und Berechnung:	DGRL 2014/68/EU, AD2000
Werkstoff Gehäuse:	1.4571 ^{1,2}
Werkstoff Einsatz:	1.4404, 1.4435, 1.4571
Werkstoff sonstige Einbauten:	1.4571, 1.4310
Max. zulässiger Druck:	10 bar ¹
Zulässige max. Temperatur:	80°C ¹
Gehäusedichtung:	O-Ring FPM ¹
Filterfeinheiten nominal:	25 µm – 8000 µm ³
Gewicht (leer):	ca. 46 kg
Antrieb:	Getriebemotor
Motordaten:	400 V, 50 Hz, 180 W ¹
Schutzart:	IP65 ¹
Durchflussleistung:	24 m ³ /h (50 – 100 µm)
(bezogen auf sauberes Wasser)	26 m ³ /h (≥150 µm)

ANSCHLÜSSE

S1 Eintritt	G 2" IG ⁴
S2 Austritt	G 2" IG ⁴
S3 Entleerung	R 1" AG ⁴
S4 Differenzdruckanschluss (+)	G ¼" IG
S5 Differenzdruckanschluss (-)	G ¼" IG

Abbildungen, Abmaße und Gewicht sind nur Richtwerte.

DELTA-STRAIN 240-S/L



- ¹ Optional andere Werkstoffe, Drücke, Temperaturen, Spannungen, Schutzarten etc.
- ² Oberfläche geätzt und passiviert
- ³ Optional sind perforierte Elemente erhältlich (gelartige Partikel, Algen, Fasern etc.)
- ⁴ Optional mit (ANSI-) Flanschanschluss oder Milchröhrgewindestutzen nach DIN 11851

Unsere selbstreinigenden Filter Typ DELTA-STRAIN gibt es in der Standardversion bis zu einer Durchflussleistung von 250 m³/h. Größere Durchflussleistungen auf Anfrage.

Auf Wunsch erhalten Sie unser ausführliches Angebot. Versuchsgeräte stehen zur Verfügung.

18.04.2024 Technische Änderungen vorbehalten.



Zertifiziert nach
ISO 9001:2015

Telefon +49 / 62 32 / 31 51 31
Telefax +49 / 62 32 / 31 51 35

E-Mail info@deltafilter.com
Internet www.deltafilter.com