

Selbstreinigende Filter

DELTA-STRAIN 200-RS

für viskose und hochviskose Medien

Der Kantenspaltfilter von DELTAFILTER ist der richtige Schritt zur kostensenkenden und umweltfreundlichen Filtration.

- Keine Entsorgung von Filterkerzen
- Selbstreinigung ohne Betriebsunterbrechung
- Schnelle und leichte Reinigung durch den komplett demontierbaren Filtereinsatz mit Abreinigungs- und Fördermechanismus
- Niedrige Betriebskosten durch lange Lebensdauer
- Robustes und bedienungsfreundliches, zweiteiliges Gehäuse mit Segmentklammerverschluss und konischem Schmutzsammelraum
- Keine spezielle Ersatzteilhaltung erforderlich
- Einfache und zeitsparende Wartung
- Filterfeinheiten nominal ab 25 µm – 8000 µm
- Fertigung nach DGRL 2014/68/EU
- Motor in Effizienzklasse IE3 (High Efficiency)

OPTIONAL

⊕-Schutz ATEX-konform nach Richtlinie 2014/34/EU, perforierte Elemente für Gelpartikel, Fasern, Algen etc., gehärtete Filterelemente zur Verlängerung der Standzeit, federvorgespanntes Abstreifblech, selbstnachspannende Stopfbuchse, Sonderspannung, Spezialdichtungen, automatischer Schmutzaustrag, Gleitringdichtung, Austragschleusen, Heizmantel, Differenzdrucküberwachung, Beschichtungen, TÜV-Abnahme etc.



DELTA-STRAIN 200-RS,
1.4571, 10 bar

Gerne fertigen wir selbstreinigende Filter in Sonderausführung und anderen Werkstoffen!

BESCHREIBUNG

Zweiteiliges, betriebsmittelfreies Filtersystem mit nach oben abnehmbarem Deckel mit Motorstuhl und Getriebemotor. Der Verschluss des Deckels erfolgt mittels Klammerschrauben. Das Filtersystem von DELTAFILTER Filtrationssysteme GmbH ist äußerst robust und für extreme Betriebsbedingungen ausgelegt. Der Filtereinsatz kann komplett mit dem Abreinigungs- und Fördermechanismus ohne Spezialwerkzeuge als eine Einheit demontiert werden. Der Schmutz wird durch zwei flexible Abstreifbleche vom Filterelement entfernt und mit dem Fördermechanismus nach unten in den konischen Schmutzsammelraum geleitet. Die Hauptfließrichtung im Filter ist von oben nach unten, was die Schmutzabsetzung ebenfalls unterstützt. Der im Schmutzsammelraum abgesetzte Schmutz kann über eine manuelle Ablassarmatur per Hand oder automatisch in Verbindung mit einer Zeit- oder Differenzdrucksteuerung ausgetragen werden. Der Mediumverlust ist dabei sehr gering. Schleusen für die Schmutzaufkonzentration können optional geliefert werden. Das Filtergehäuse wird standardmäßig mit Tragblechen geliefert.

TECHNISCHE DATEN

Auslegung und Berechnung:	DGRL 2014/68/EU, AD2000
Werkstoff Gehäuse:	1.4571 ^{1,2}
Werkstoff Einsatz:	1.4404, 1.4435, 1.4571
Max. zulässiger Druck:	10 bar ¹
Zulässige max. Temperatur:	80°C ¹
Gehäusedichtung:	O-Ring FPM ¹
Filterfeinheiten nominal:	25 µm – 8000 µm ³
Gewicht (leer):	ca. 71 kg
Antrieb:	Getriebemotor
Motordaten:	400 V, 50 Hz, 180 W ¹
Schutzart:	IP65 ¹
Durchflussleistung:	24 m ³ /h (50 – 100 µm)
(bezogen auf sauberes Wasser)	26 m ³ /h (≥150 µm)

ANSCHLÜSSE

S1 Eintritt	DN50, PN16, Form B1 (tangential) ⁴
S2 Austritt	DN50, PN16, Form B1 ⁴
S3 Entleerung	DN50, PN16, Form B1 ⁴
S4 Be-/Entlüftung	R 3/8" mit Kugelhahn, Schlauchtülle ⁴
S5 Spülung	DN40, PN40, Form B1 ⁴

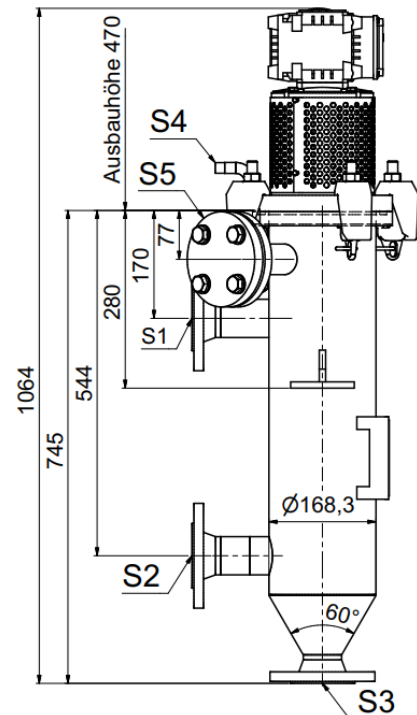
Abbildungen, Abmaße und Gewicht sind nur Richtwerte.

Unsere selbstreinigenden Filter Typ DELTA-STRAIN gibt es in der Standardversion bis zu einer Durchflussleistung von 250 m³/h. Größere Durchflussleistungen auf Anfrage.

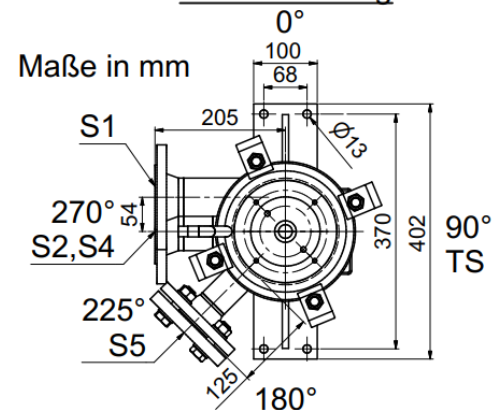
Auf Wunsch erhalten Sie unser ausführliches Angebot. Versuchsgeräte stehen zur Verfügung.

21.03.2024 Technische Änderungen vorbehalten.

DELTA-STRAIN 200-RS



Stutzenstellung



- | |
|---|
| ¹ Optional andere Werkstoffe, Drücke, Temperaturen, Spannungen, Schutzarten etc. |
| ² Oberfläche gebeizt und passiviert |
| ³ Optional sind perforierte Elemente erhältlich (gelartige Partikel, Algen, Fasern etc.) |
| ⁴ Optional mit Muffenanschluss, (ANSI-) Flanschanschluss oder Milchrohwengewindestutzen nach DIN 11851 |



Zertifiziert nach
ISO 9001:2015

Telefon +49 / 62 32 / 31 51 31
Telefax +49 / 62 32 / 31 51 35

E-Mail info@deltafilter.com
Internet www.deltafilter.com