

Filtres auto-nettoyants

DELTA-STRAIN 150-S/L-KLS

pour liquides aqueux, visqueux et très visqueux

Le filtre auto-nettoyant de DELTAFILTER est la bonne étape vers une filtration économique et respectueuse de l'environnement.

- Pas de mise au rebut des cartouches filtrantes
- Auto-nettoyage sans interruption du service
- Entrée et sortie à une même hauteur
- Boîtier en deux parties, robuste et simple à utiliser
- Coûts d'exploitation réduits grâce à une bonne longévité
- Pas de gestion spécifique des pièces détachées
- Maintenance et visite d'inspection ne nécessitant pas le démontage des conduites et du moteur-réducteur
- Finesses de filtration nominales de 25 µm – 8000 µm
- Fabrication selon la directive 2014/68/EU
- Moteur en classe d'efficacité IE3 (High Efficiency)

EN OPTION

⊕-Protection Conformité ATEX selon la directive 2014/34/EU, éléments perforés pour particules gélatineuses, fibres, algues, etc., tension spéciale, joints spéciaux, évacuation automatique des impuretés, sas de déversement, manchon chauffant, contrôle de pression, fixation murale, réception TÜV, etc.



DELTA-STRAIN 150-S/L-KLS,
1.4571, 10 bar

Il nous est également possible de fabriquer des filtres auto-nettoyants sur mesure avec d'autres matériaux.

DESCRIPTION

Système filtrant en deux parties, fonctionnant sans consommables, équipé d'un puisard amovible vers le bas. La fermeture du couvercle est effectuée par le biais d'agrafes. Le système filtrant est extrêmement robuste et conçu pour des applications en conditions de service extrêmes. L'élément de filtration peut être entièrement démonté sans outillage spécial. L'élément de filtration ne requiert pas de joints d'étanchéité. Les impuretés sont évacuées de l'élément filtrant par le biais de racleurs puis dirigées vers le collecteur de boues pour arriver dans le puisard du filtre. Les impuretés peuvent être évacuées manuellement ou automatiquement par le biais d'une vanne d'évacuation équipée d'un système de temporisation ou d'un système de contrôle de pression différentielle. La perte de fluide est, avec cet équipement, très réduite. Des systèmes d'écluse destinés à la concentration des boues sont disponibles en option.

CARACTÉRISTIQUES TECHNIQUES

Conception et dimensionnement:	DESP 2014/68/EU, AD2000
Matériau boîtier:	1.4571, 1.4408 ^{1,2}
Matériau de l'élément de filtre:	1.4404, 1.4435, 1.4571
Matériau des autres équipements:	1.4571, 1.4310
Pression max. admissible:	10 bar ¹
Température max. admissible:	80°C ¹
Étanchéité de la cuve:	joint torique FPM ¹
Finesse de filtration nominales:	25 µm – 8000 µm ³
Poids (vide):	env. 51 kg
Actionnement:	Moteur réducteur
Données moteur:	400 V, 50 Hz, 180 W ¹
Indice de protection:	IP65 ¹
Débit:	12 m ³ /h (50 – 100 µm) 18 m ³ /h (≥150 µm)

(sur une base d'une eau propre)

RACCORDEMENTS

S1 Entrée	DN50, PN16, B1 ⁴
S2 Sortie	DN50, PN16, B1 ⁴
Avec les raccords S1/S2 BSP 2", la dimension d'installation est 165 mm	
S3 Vidange	R 2" filetage mâle ⁴
S4 Raccord pression différentielle (+)	G 1/4" filetage femelle
S5 Raccord pression différentielle (-)	G 1/4" filetage femelle

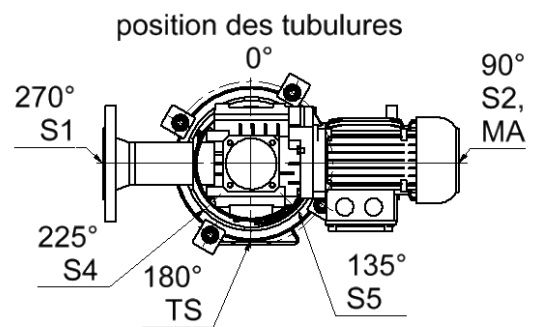
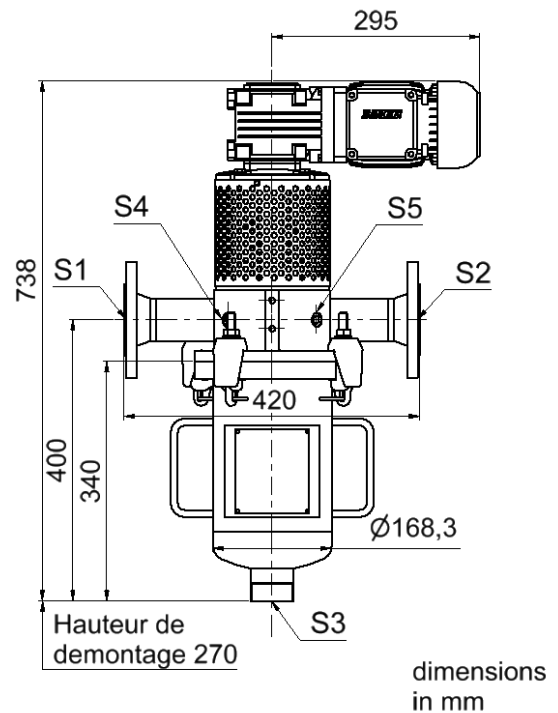
Les illustrations, dimensions et poids ne sont donnés qu'à titre indicatif.

Nos filtres auto-nettoyants de type DELTA-STRAIN sont disponibles en version standard jusqu'à un débit de 250 m³/h. Débits plus importants sur demande.

Nous pouvons vous envoyer un devis complet si vous le souhaitez. Un matériel d'essai est à votre disposition.

04.09.2025 sous réserve de modifications techniques

DELTA-STRAIN 150-S/L-KLS



- ¹ Autres matériaux, pressions, températures, tensions, indices de protection, etc. disponibles en option
- ² Surface décapée et passivée
- ³ Eléments perforés disponible en option (particules gélatineuses, algues, fibres, etc.)
- ⁴ Disponible en option avec (ANSI-) raccord à bride ou raccord laitier selon la norme DIN 11851



Zertifiziert nach
ISO 9001:2015

Telefon +49 / 62 32 / 31 51 31
Telefax +49 / 62 32 / 31 51 35

E-Mail info@deltafilter.com
Internet www.deltafilter.com