

Siebkorbfiler DELTA-SKS

für wässrige, viskose und hochviskose Medien

Der Siebkorbfiler von DELTAFILTER ist der richtige Schritt zur kostensenkenden und umweltfreundlichen Filtration.

- Robustes und bedienungsfreundliches Filtergehäuse in kompakter, platzsparender Bauweise
- Ein- und Austritt auf einer Höhe
- Geringes Gewicht durch Schweißkonstruktion
- Schneller und leichter Ein- und Ausbau des hochwertigen Siebkorb aus Edelstahl
- Viele Nennweiten in Ventilbaulänge F1 nach DIN 3202
- Deckelverschluss mit Stehbolzen und Ringmuttern – ohne Werkzeug zu öffnen
- Lange Standzeit durch große Filterfläche
- Geringer Druckabfall
- Filterfeinheiten nominal ab 5 µm – 10.000 µm
- Aufstellung auf dem flachen Boden
- Befestigungsglaschen zur Bodenbefestigung
- Entleerungs- und Entlüftungsanschlüsse
- Anschlüsse und Halblech für Differenzdruckanzeiger – Nachrüstung möglich
- Anschlussnennweiten DN25 – DN250
- Fertigung nach DGRL 2014/68/EU



DELTA-SKS aus Edelstahl

OPTIONAL

Bügelschnellverschluss, Differenzdruckanzeiger ohne oder mit bis zu zwei elektrischen Kontakten zur Fernübertragung, Magneteinsätze, Entlüftungs- und Entleerungsarmaturen, Standfüße, Hochdruck-Version, TÜV-Abnahme etc.

Gerne fertigen wir Siebkorbfiler in Sonderausführung und anderen Werkstoffen!



Bügelschnellverschluss DELTA-BSV
als Option, auch nachrüstbar

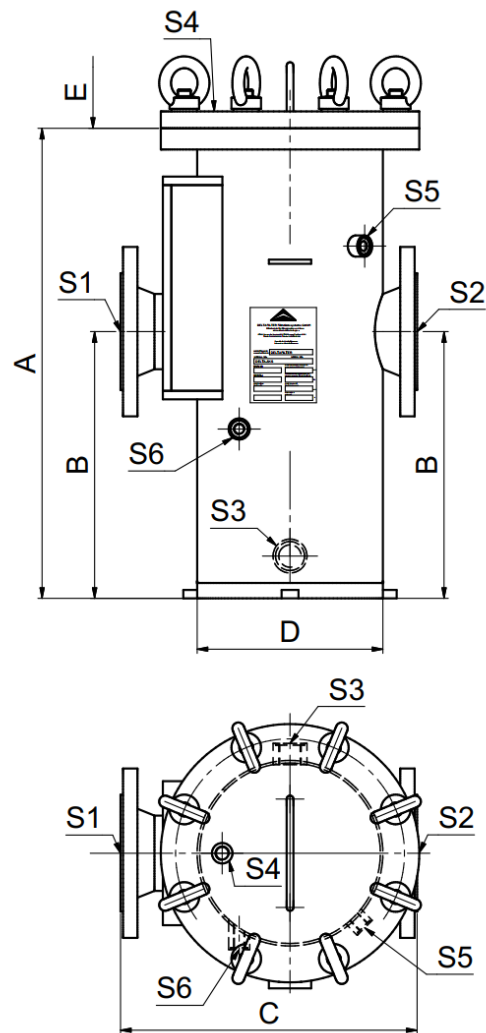
BESCHREIBUNG

Zweiteiliges, betriebsmittelfreies Filtersystem zur Filtration von Flüssigkeiten und Gasen. Das Gehäuse besteht aus einem zylindrischen Stahlblechbehälter in geschweißter Ausführung mit flachem Boden und flachem Deckel. Die Befestigung des Deckels erfolgt standardmäßig durch Stehbolzen mit Ringmutter. Der Ein- und Austritt befinden sich auf einer Höhe gegenüberliegend. Bei vielen Nennweiten entspricht das Einbaumaß der Ventilbaulänge F1 nach DIN 3202. Die Entleerung ist unten seitlich am Gehäuse platziert. Am Filterdeckel befindet sich die Entlüftung. Ferner sind am Gehäusemantel ein Halteblech und zwei Muffen, die zur Differenzdruckmessung genutzt werden können, angebracht. Zur Befestigung sind seitlich am Boden drei Laschen angeschweißt. Das Filtersystem von DELTAFILTER Filtrationssysteme GmbH ist äußerst robust und für extreme Betriebsbedingungen ausgelegt. Der massive Siebkorb, in dem sich der Schmutz sammelt, kann ohne Spezialwerkzeuge komplett demontiert werden und ist leicht zu reinigen. Viele Extras ermöglichen eine kundenindividuelle Anpassung des Filters.

TECHNISCHE DATEN

Auslegung und Berechnung:	DGRL 2014/68/EU, AD2000 ¹
Werkstoff Gehäuse:	1.4571 ^{1,2} oder C-Stahl
Werkstoff Siebkorb:	1.4571, 1.4401 ¹
Deckelverschluss:	Stehbolzen mit Ringmuttern aus verzinktem Stahl ¹
Max. zulässiger Druck:	16 bar ¹
Zulässige max. Temperatur:	80°C ¹
Korrosionsschutz C-Stahl:	Innen entrostet konserviert Außen Grundanstrich RAL 6011 ¹
S3 Restentleerung ¹	G 3/4" IG
S4 Be- und Entlüftung ¹	G 3/8" IG
S5, S6 Differenzdruck ¹	G 1/4" IG
Dichtungen:	O-Ringe aus FPM ¹
Filterfeinheiten nominal:	5 µm – 10.000 µm ³

SKS-02 bis SKS-25



- ¹ Optional andere Werkstoffe, Anschlüsse, Auslegungen, Verschlüsse, Drücke, Temperaturen etc.
² Oberfläche gebeizt und passiviert
³ Optional gefaltetes Filtergewebe und andere Feinheiten
⁴ Größere Filterleistung auf Anfrage

	SKS-02	SKS-04	SKS-05	SKS-06	SKS-08	SKS-10	SKS-12	SKS-15	SKS-20	SKS-25
Filterleistung bei ⁴ 50-100 µm (Wasser)	5 m³/h	11 m³/h	18 m³/h	30 m³/h	45 m³/h	70 m³/h	120 m³/h	160 m³/h	280 m³/h	430 m³/h
Filterfläche in cm²	470		980		1870		2750		8100	
S1, S2 Ein-, Austritt ¹ PN16, Form B1	DN25	DN40	DN50	DN65	DN80	DN100	DN125	DN150	DN200	DN250
Maß A in mm	340		410		555		665		1090	1130
Maß B in mm	200		240		315		325		700	670
Maß C in mm	220	225	290		350		480		680	800
Maß D in mm	Ø114,3		Ø168,3		Ø219,1		Ø273		Ø406	
Maß E in mm	350		430		570		680		1130	
Gewicht in kg (leer)	17	19	30	32	52	54	88	95	240	280

Abbildung, Abmaße und Gewichte sind nur Richtwerte.

Auf Wunsch erhalten Sie unser ausführliches Angebot über die einzelnen Typen.
 21.03.2024 Technische Änderungen vorbehalten.



Zertifiziert nach
ISO 9001:2015

Telefon +49 / 62 32 / 31 51 31
Telefax +49 / 62 32 / 31 51 35

E-Mail info@deltafilter.com
Internet www.deltafilter.com