

Siebkorbfiler DELTA-SKB-V für wässrige, viskose und hochviskose Medien

Der Siebkorbfiler von DELTAFILTER ist der richtige Schritt zur kostensenkenden und umweltfreundlichen Filtration.

- Robustes und bedienungsfreundliches Filtergehäuse
- Ein- und Austritt höhenversetzt
- Geringeres Gewicht durch Schweißkonstruktion
- Schneller und leichter Ein- und Ausbau des hochwertigen Siebkorb aus Edelstahl
- Lange Standzeit durch große Filterfläche
- Vergrößerte freie Filterfläche durch optimierte Querströmung
- Geringer Druckabfall
- Filterfeinheiten nominal ab 5 µm – 10.000 µm
- Aufstellung mittels angeschweißten Profilfüßen
- Gehäuseabdichtung mittels Flachdichtung
- Entleerungs- und Entlüftungsanschlüsse standardmäßig
- Anschlüsse und Halblech für Differenzdruckanzeiger standardmäßig – Nachrüstung möglich
- Anschlussnennweiten DN200 – DN500
- Fertigung nach DGRL 2014/68/EU
- Deckelhebeschwenkvorrichtung zur leichteren Handhabung des massiven Deckels

OPTIONAL

INLINE-Ausführung DELTA-SKB-I, Differenzdruckanzeiger ohne oder mit bis zu zwei elektrischen Kontakten zur Fernübertragung, Magneteinsätze, Entlüftungs- und Entleerungsarmaturen, Hochdruck-Version, TÜV-Abnahme, Nennweiten nach Vorgabe, Dichtungswerkstoffe/-ausführung nach Vorgabe, Sonderwerkstoffe, Innenbeschichtung etc.



DELTA-SKB-20-V aus Edelstahl

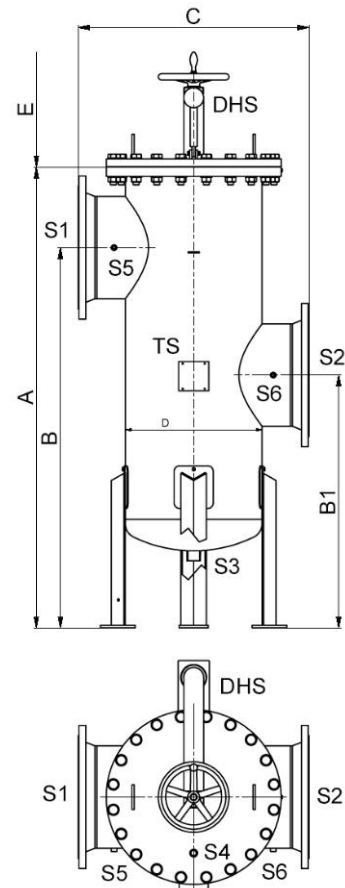
BESCHREIBUNG

Zweiteiliges, betriebsmittelfreies Filtersystem zur Filtration von Flüssigkeiten und Gasen. Das Gehäuse besteht aus einem zylindrischen Stahlblechbehälter in geschweißter Ausführung mit Klöpperboden und flachem Deckel. Die Befestigung des Deckels erfolgt standardmäßig durch Sechskantschrauben und -mutter. Der Ein- und Austritt befinden sich in unterschiedlicher Höhe gegenüberliegend. Die Entleerung ist unten mittig am Gehäuse platziert. Am Filterdeckel befindet sich die Entlüftung. Ferner sind am Gehäusemantel ein Halteblech und zwei Muffen, die zur Differenzdruckmessung genutzt werden können, angebracht. Zur Befestigung am Boden sind Löcher in den Fußplatten vorgesehen. Das Filtersystem ist äußerst robust und für extreme Betriebsbedingungen ausgelegt. Der massive Siebkorb, in dem sich der Schmutz sammelt, kann ohne Spezialwerkzeuge komplett demontiert werden und ist leicht zu reinigen. Viele Extras ermöglichen eine kundenindividuelle Anpassung des Filters.

TECHNISCHE DATEN

Auslegung und Berechnung: DGRL 2014/68/EU, AD2000 ¹
 Werkstoff Gehäuse: 1.4571 ^{1,2} oder C-Stahl
 Werkstoff Siebkorb: 1.4571, 1.4401 ¹
 Deckelverschluss: Sechskantschrauben und -mutter (Stahl verzinkt) ¹
 Max. zulässiger Druck: 10 bar ¹
 Zulässige max. Temperatur: 100°C ¹
 Korrosionsschutz C-Stahl: Innen entrostet, konserviert
 Außen Grundanstrich
 RAL 6011 ¹
 Dichtungen: Flachdichtungen ¹
 Filterfeinheiten nominal: 5 µm – 10.000 µm ³

SKB-20-V bis SKB-50-V



- ¹ Optional andere Werkstoffe, Anschlüsse, Auslegungen, Verschlüsse, Drücke, Temperaturen etc.
² Oberfläche gebeizt und passiviert
³ Optional gefaltetes Filtergewebe und andere Feinheiten
⁴ Größere Filterleistung auf Anfrage

	SKB-20-V	SKB-25-V	SKB-30-V	SKB-35-V	SKB-40-V	SKB-45-V	SKB-50-V
Filterleistung bei 50-100 µm (Wasser) ⁴	300 m ³ /h	480 m ³ /h	600 m ³ /h	800 m ³ /h	1000 m ³ /h	1400 m ³ /h	2000 m ³ /h
Filterfläche in cm ²	5800		11310		17430		24600
S1, S2 Ein-, Austritt ¹ PN16, Form B1	DN200	DN250	DN300	DN350	DN400	DN450	DN500
Restentleerung S3	R 2" AG						
Be- und Entlüftung S4	G 3/4" IG						
Differenzdruck S5, S6	G 1/4" IG						
Maß A in mm	1570		2000		2060		2220
Maß B in mm	1300		1720		1700		1830
Maß B1 in mm	940		1250		1130		1220
Maß C in mm	760		910		1030		1270
Maß D in mm	Ø355,6		Ø508		Ø609,6		Ø812,8
Maß E in mm	1200		1550		1200		1300
Gewicht in kg (leer)	205	216	389	412	576	593	1026

Abbildung, Abmaße und Gewichte sind nur Richtwerte.

Auf Wunsch erhalten Sie unser ausführliches Angebot über die einzelnen Typen.

21.03.2024 Technische Änderungen vorbehalten.



Zertifiziert nach
ISO 9001:2015

Telefon +49 / 62 32 / 31 51 31
 Telefax +49 / 62 32 / 31 51 35

E-Mail info@deltafilter.com
 Internet www.deltafilter.com