

Siebkorbfiler DELTA-SKB-I für wässrige, viskose und hochviskose Medien

Der Siebkorbfiler von DELTAFILTER ist der richtige Schritt zur kostensenkenden und umweltfreundlichen Filtration.

- Robustes und bedienungsfreundliches Filtergehäuse
- Ein- und Austritt auf einer Höhe (INLINE-Ausführung)
- Geringeres Gewicht durch Schweißkonstruktion
- Schneller und leichter Ein- und Ausbau des hochwertigen Siebkorb aus Edelstahl
- Lange Standzeit durch große Filterfläche
- Vergrößerte freie Filterfläche durch optimierte Querströmung
- Geringer Druckabfall
- Filterfeinheiten nominal ab 5 µm – 10.000 µm
- Gehäuseabdichtung mittels Flachdichtung
- Aufstellung mittels angeschweißten Profilfüßen
- Entleerungs- und Entlüftungsanschlüsse standardmäßig
- Anschlüsse und Halteblech für Differenzdruckanzeiger standardmäßig – Nachrüstung möglich
- Anschlussnennweiten DN200 – DN500
- Fertigung nach DGRL 2014/68/EU
- Deckelhebeschwenkvorrichtung zur leichteren Handhabung des massiven Deckels

OPTIONAL

Höhenversetzte Ausführung DELTA-SKB-V, Differenzdruckanzeiger ohne oder mit bis zu zwei elektrischen Kontakten zur Fernübertragung, Magneteinsätze, Entlüftungs- und Entleerungsarmaturen, Hochdruck-Version, TÜV-Abnahme, Nennweiten nach Vorgabe, Dichtungswerkstoffe/-ausführung nach Vorgabe, Sonderwerkstoffe, Innenbeschichtung etc.



DELTA-SKB-50-I aus Edelstahl

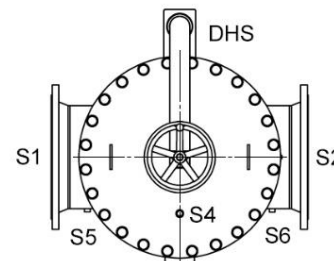
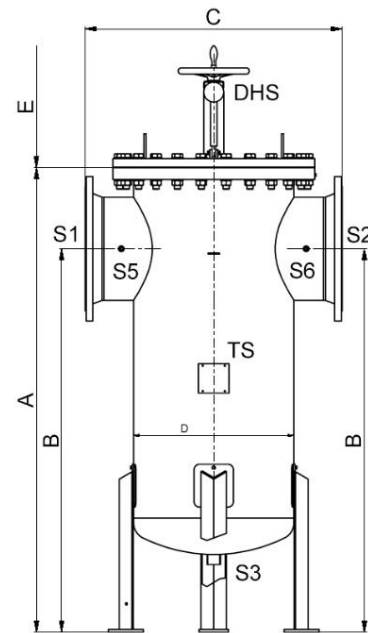
BESCHREIBUNG

Zweiteiliges, betriebsmittelfreies Filtersystem zur Filtration von Flüssigkeiten und Gasen. Das Gehäuse besteht aus einem zylindrischen Stahlblechbehälter in geschweißter Ausführung mit Klöpperboden und flachem Deckel. Die Befestigung des Deckels erfolgt standardmäßig durch Sechskantschrauben und -mutter. Der Ein- und Austritt befinden sich auf einer Höhe gegenüberliegend. Die Entleerung ist unten mittig am Gehäuse platziert. Am Filterdeckel befindet sich die Entlüftung. Ferner sind am Gehäusemantel ein Halteblech und zwei Muffen, die zur Differenzdruckmessung genutzt werden können, angebracht. Zur Befestigung am Boden sind Löcher in den Fußplatten vorgesehen. Das Filtersystem ist äußerst robust und für extreme Betriebsbedingungen ausgelegt. Der massive Siebkorb, in dem sich der Schmutz sammelt, kann ohne Spezialwerkzeuge komplett demontiert werden und ist leicht zu reinigen. Viele Extras ermöglichen eine kundenindividuelle Anpassung des Filters.

TECHNISCHE DATEN

Auslegung und Berechnung: DGRL 2014/68/EU, AD2000 ¹
 Werkstoff Gehäuse: 1.4571 ^{1,2} oder C-Stahl
 Werkstoff Siebkorb: 1.4571, 1.4401 ¹
 Deckelverschluss: Sechskantschrauben und -mutter (Stahl verzinkt) ¹
 Max. zulässiger Druck: 10 bar ¹
 Zulässige max. Temperatur: 100°C ¹
 Korrosionsschutz C-Stahl: Innen entrostet, konserviert
 Außen Grundanstrich RAL6011 ¹
 Dichtungen: Flachdichtungen ¹
 Filterfeinheiten nominal: 5 µm – 10.000 µm ³

SKB-20-I bis SKB-50-I



- ¹ Optional andere Werkstoffe, Anschlüsse, Auslegungen, Verschlüsse, Drücke, Temperaturen etc.
² Oberfläche geätzt und passiviert
³ Optional gefaltetes Filtergewebe und andere Feinheiten
⁴ Größere Filterleistung auf Anfrage

	SKB-20-I	SKB-25-I	SKB-30-I	SKB-35-I	SKB-40-I	SKB-45-I	SKB-50-I
Filterleistung bei 50-100 µm (Wasser) ⁴	300 m ³ /h	480 m ³ /h	600 m ³ /h	800 m ³ /h	1000 m ³ /h	1400 m ³ /h	2000 m ³ /h
Filterfläche in cm ²	5800		11310		17430		24600
S1, S2 Ein-, Austritt ¹ PN16, Form B1	DN200	DN250	DN300	DN350	DN400	DN450	DN500
Restentleerung S3	R 2" AG						
Be- und Entlüftung S4	G 3/4" IG						
Differenzdruck S5, S6	G 1/4" IG						
Maß A in mm	1570		2000		2060		2220
Maß B in mm	1300		1720		1700		1830
Maß C in mm	850		950		1140		1300
Maß D in mm	Ø406,4		Ø550		Ø711,2		Ø850
Maß E in mm	1200		1550		1200		1300
Gewicht in kg (leer)	223	234	429	452	798	815	1177

Abbildung, Abmaße und Gewichte sind nur Richtwerte.

Auf Wunsch erhalten Sie unser ausführliches Angebot über die einzelnen Typen.

21.03.2024 Technische Änderungen vorbehalten.



Zertifiziert nach
ISO 9001:2015

Telefon +49 / 62 32 / 31 51 31
 Telefax +49 / 62 32 / 31 51 35

E-Mail info@deltafilter.com
 Internet www.deltafilter.com