

# Selbstreinigende Filter

## DELTA-SCF

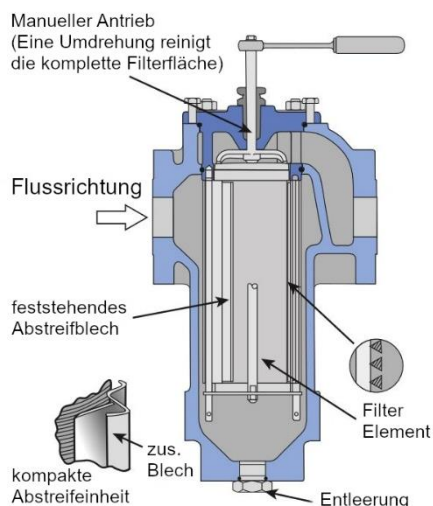
### für wässrige und viskose Medien

Der Kantenspaltpfilter von DELTAFILTER ist der richtige Schritt zur kostensenkenden und umweltfreundlichen Filtration.

- Keine Entsorgung von Filterkerzen
- Einfacher und effizienter Reinigungsprozess mit minimaler Strömungsunterbrechung
- Minimaler Flüssigkeitsverlust während der Reinigung
- Filterfeinheiten nominal ab 25 µm – 3000 µm
- Ein- und Austritt auf einer Höhe
- Schnelle und leichte Reinigung
- Einbauten aus Edelstahl
- Flansch- oder Gewindeanschluss
- Gehäusekopf aus Grauguss oder Edelstahlguss
- Filtersumpf aus Edelstahl
- Manueller oder motorisierter Antrieb
- Keine Demontage von Leitungen und Getriebemotor bei Wartung und Inspektion nötig
- Keine spezielle Ersatzteilhaltung erforderlich

#### OPTIONAL

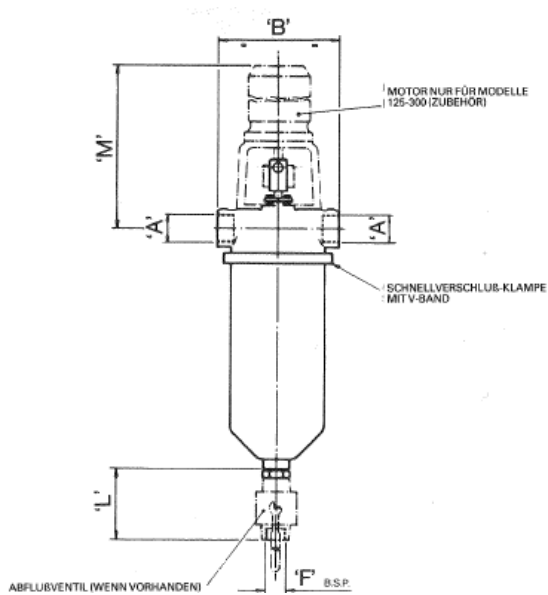
Perforierte Elemente für Gelpartikel, Fasern, Algen etc., Sonderspannung, Hochdruck-Version, automatischer Schmutzaustrag, Differenzdrucküberwachung, Austragsschleuse etc.



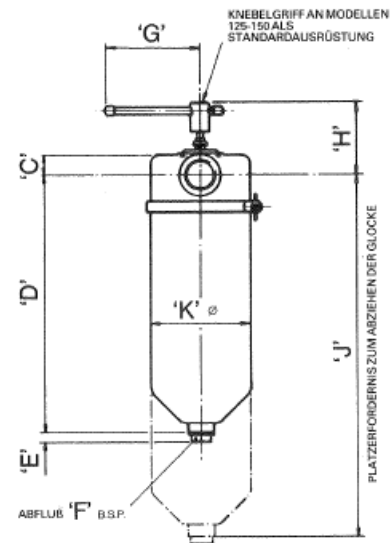
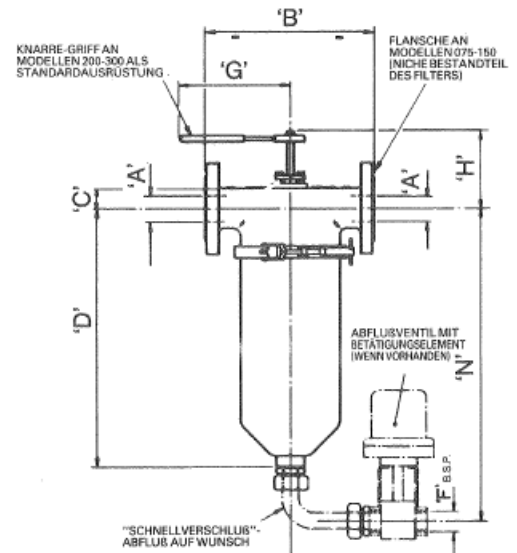
DELTA-SCF-300F-SS/SS

## BESCHREIBUNG

Zweiteiliges, betriebsmittelfreies Filtersystem mit nach unten abnehmbarem Filtersumpf mit Schnellverschluss. Das Filtersystem von DELTAFILTER Filtrationssysteme GmbH ist äußerst robust und für extreme Betriebsbedingungen ausgelegt. Das Filterelement kann bei Bedarf ohne Spezialwerkzeug komplett demontiert werden. Beim Wiedereinbau ist keine bestimmte Lage erforderlich. Der Schmutz wird durch zwei flexible Abstreifbleche vom Filterelement entfernt und nach unten in den Schlamm-sammelraum im Filtersumpf geleitet. Er kann über eine manuelle Ablassarmatur per Hand oder optional automatisch in Verbindung mit einer Zeit- oder Differenzdrucksteuerung ausgetragen werden. Der Mediumverlust ist dabei sehr gering. Schleusen für die Schmutzkonzentration können optional geliefert werden.



## DELTA-SCF



### ROHRGEWINDEANSCHLUSS – STANDARD-PROGRAMM

Modell	A	B	C	D	E	F	G	H	J	K	L	M	kg
075	¾" BSP	150	24	273	13	½" BSP	185	80	450	114	-	-	7
100	1" BSP	150	24	273	13	½" BSP	185	80	450	114	-	-	7
125	1 ¼" BSP	208	32	404	20	1" BSP	185	133	640	160	110	445	11,2
150	1 ½" BSP	208	32	404	20	1" BSP	185	133	640	160	110	445	11,2
200	2" BSP	220	40	458	20	1" BSP	185	133	665	160	110	447	19

Maße in mm

### FLANSCHANSCHLUSS – STANDARD-PROGRAMM

Modell	A	B	C	D	E	F	G	H	J	K	L	M	kg
125	1 ¼"	270	32	404	20	1" BSP	185	133	640	160	110	445	11
150	1 ½"	270	32	404	20	1" BSP	185	133	640	160	110	445	11
200	2"	270	40	458	20	1" BSP	185	133	665	160	110	447	25
300	3"	300	56	575	20	2" BSP	185	148	895	190	160	461	41

Maße in mm

21.03.2024 Technische Änderungen vorbehalten.

brand of Cleanova



Zertifiziert nach  
ISO 9001:2015

Telefon +49 / 62 32 / 31 51 31  
Telefax +49 / 62 32 / 31 51 35

E-Mail info@deltafilter.com  
Internet www.deltafilter.com