

# Filtre à panier de tamisage DELTA-OW pour fluides aqueux, visqueux et très visqueux

Le filtre à panier de tamisage de DELTAFILTER est la bonne étape vers une filtration économique et respectueuse de l'environnement.

- Boîtier compact et peu encombrant grâce à la commutation intégrée
- Entrée et sortie à une même hauteur face à face
- Bouchon-filtre facile à retirer grâce à la fermeture instantanée (manœuvrable avec une main)
- Montage et démontage rapide et facile du panier de tamisage en acier noble
- Faible chute de pression
- Flux continu possible grâce à la commutation
- Largeurs nominales du raccordement de DN20 à DN200
- Finesses de filtration de 10 µm à 6350 µm
- Classification selon l'article 4 du paragraphe 3 des «bonnes pratiques d'ingénierie»



## EN OPTION

Indicateur de pression différentielle avec ou sans contact avec la transmission à distance, inserts magnétiques, les paniers de tamisage plissés, modèle à haute pression, etc.

## DESCRIPTION

Les filtres à deux paniers de tamisage de la gamme DELTA-OW offrent une méthode peu coûteuse de nettoyage des fluides et de récupération de solides précieux ainsi que de protection de la tuyauterie et de la robinetterie. Le filtre compact est une construction en fonte et est livré avec un panier de tamisage en acier noble de haute qualité. La robinetterie de commutation métallique et étanche est intégrée dans le boîtier de fonte. Le passage d'une chambre de filtration à une autre peut s'effectuer en tournant le levier de commande. Ainsi le fluide passe d'un panier de tamisage à un autre sans interruption.

## SPÉCIFICATION

	OW/O	OW/WB	OW/S <sup>1</sup>	OW/S/WB <sup>1</sup>	OW/SS <sup>1</sup>	OW/C
Matériau du boîtier	Fonte grise EN 1561 EN-JL 1030		Acier coulé EN 10213 1.0625		Acier noble coulé EN 10213 1.4408	Fonte grise EN 1561 EN-JL 1030
Matériau du panier de tamisage	Acier noble 1.4571/1.4401					
Press. max. admissible à 50°C <sup>2</sup>	17 bar (filetage) 16 bar (bride)		22 bar (filetage) 16 bar (bride)		22 bar (filetage) 14,3 bar (bride)	17 bar (filetage) 16 bar (bride)
Bouchon de vidange	Laiton		Acier noble	Laiton	Acier noble	
Joints (standard) <sup>2</sup>	FPM					
Buselure	-	Bronze BS1400 LG2C	-	Bronze BS1400 LG2C	-	-
Robinetterie de commutation métallique	Fonte à graphite sphéroïdal EN 1563 EN-JS 1030	Bronze BS1400 LG4C	Fonte à graphite sphéroïdal EN 1563 EN-JS 1030	Bronze BS1400 LG4C	Acier noble EN 10213 1.4408	
Pièces internes	Acier EN 10087 1.0715	Acier noble EN 10088 1.4305	Acier EN 10087 1.0715	Acier noble EN 10088 1.4305		
Peinture	rouge	bleu	argent		-	bleu

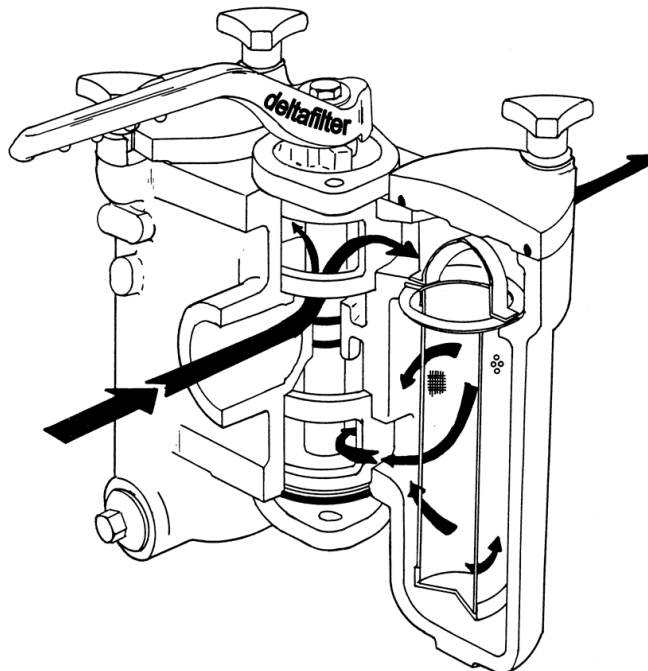
<sup>1</sup> En option disponible en modèle à haute pression A300

<sup>2</sup> En option: autres matériaux, raccords, températures etc.

<sup>3</sup> Dimensions pour fonte grise / acier (noble) coulé

## DONNÉES DU PANIER STANDARD

Trous de la tôle perforée par pouce carré	Finesse en Micromètres	Surface libre en pourcentage
11	6350	54
33	3170	39
124	1600	38
Finesse en mesh		
20	910	53
30	560	42
40	380	40
60	250	35
80	190	34
120	130	32
200	80	36
300	50	32

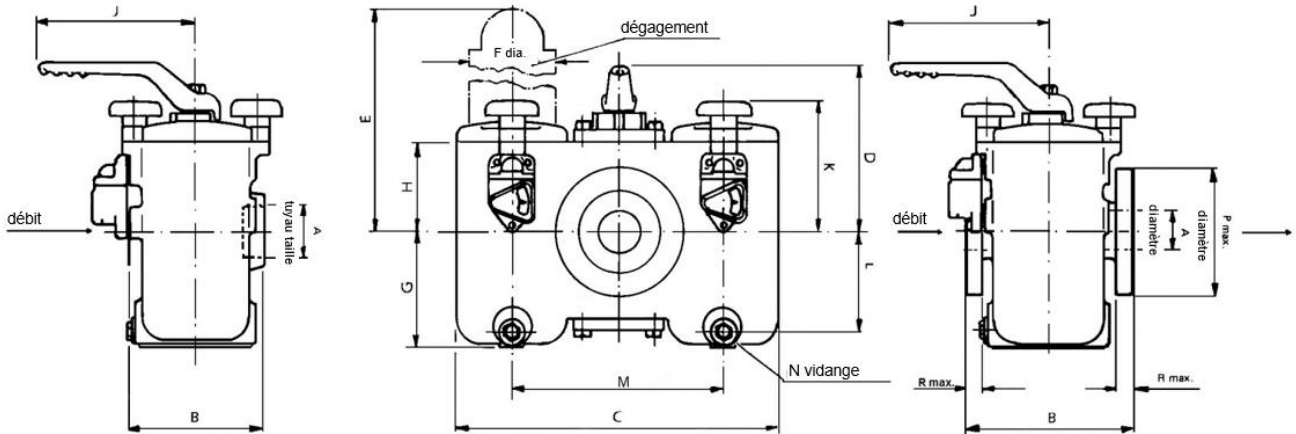


Certifié selon  
ISO 9001:2015

Téléphone +49 / 62 32 / 31 51 31  
Telefax +49 / 62 32 / 31 51 35

Email info@deltafilter.com  
Internet www.deltafilter.com

## DIMENSIONS ET POIDS



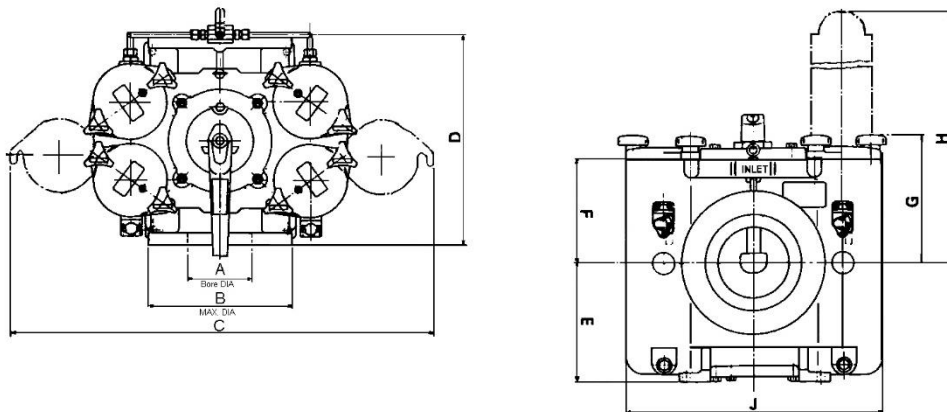
### FILETAGE SELON BSP <sup>2</sup>

A in mm	B in mm	C in mm	D in mm	E in mm	F in mm	G in mm	H in mm	J in mm	K in mm	L in mm	M in mm	N	Surface filtrante par panier [cm <sup>2</sup> ]	Poids [kg]
20 - 3/4" BSP	120	282	149	220	73	105	64	205	103	86	170	1/2" BSP	184	13
25 - 1" BSP	120	282	149	220	73	105	64	205	103	86	170	1/2" BSP	184	13
32 - 1 1/4" BSP	137	295	175	306	73	145	90	205	132	122	184	1/2" BSP	268	19
40 - 1 1/2" BSP	137	295	175	306	73	145	90	205	132	122	184	1/2" BSP	268	19
50 - 2" BSP	184	425	216	351	112	156	112	219	165	131	280	1/2" BSP	484	49
65 - 2 1/2" BSP	184	425	216	351	112	156	112	219	165	131	280	1/2" BSP	484	49

### BRIDE PERCÉE SELON EN1092-1 <sup>2</sup>

A in mm	B in mm	C in mm	D in mm	E in mm	F in mm	G in mm	H in mm	J in mm	K in mm	L in mm	M in mm	N	P <sup>3</sup> in mm	R <sup>3</sup> in mm	Surface filtrante par panier [cm <sup>2</sup> ]	Poids [kg]
25 - 1"	152	282	149	220	73	105	64	205	103	86	170	1/2" BSP	124	16	184	16
40 - 1 1/2"	175	295	175	306	73	145	90	205	132	122	184	1/2" BSP	156	18	268	23
50 - 2"	210	425	212	351	112	156	112	219	165	131	280	1/2" BSP	165	20	484	52
65 - 2 1/2"	230	425	212	351	112	156	112	219	163	131	280	1/2" BSP	191	20	484	53
80 - 3"	267	490	256	451	132	210	140	250	198	186	330	1/2" BSP	210	22/24	718	85
100 - 4"	318	540	294	575	132	265	175	250	233	241	380	1/2" BSP	230/254	24	964	125
200 - 8"	570	1020	550	1210	248	520	390	500	436	472	700	1/2" BSP	381	30	3980	730

### 6" FILTRE MULTI-PANIERIS DE TAMISAGE (2 PAR CHAMBRE DE FILTRATION)



A in mm	B in mm	C in mm	D in mm	E in mm	F in mm	G in mm	H in mm	J in mm	Surface filtrante par panier [cm <sup>2</sup> ]	Poids [kg]
150 - 6"	320	944	472	268	230	286	575	596	1129	250

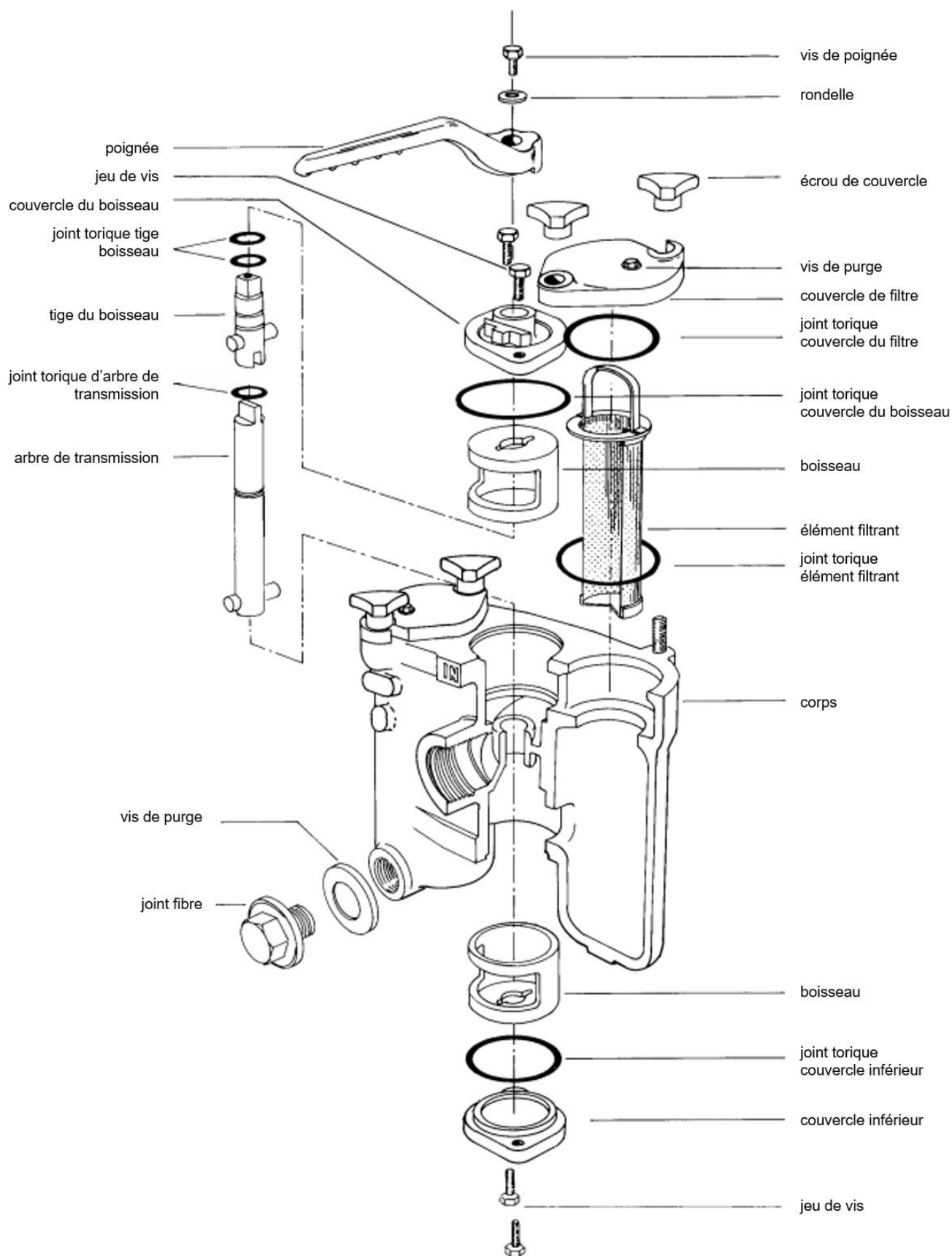


Certifié selon  
ISO 9001:2015

Téléphone +49 / 62 32 / 31 51 31  
Telefax +49 / 62 32 / 31 51 35

Email info@deltafilter.com  
Internet www.deltafilter.com

## DESSIN DES PIÈCES DE RECHANGE



Les illustrations, dimensions et poids ne sont donnés qu'à titre indicatif.

Nous pouvons vous envoyer un devis complet, si vous le souhaitez.

05.06.2024 sous réserve de modifications techniques

Brand of Cleanova



Certifié selon  
ISO 9001:2015

Téléphone +49 / 62 32 / 31 51 31  
Telefax +49 / 62 32 / 31 51 35

Email info@deltafilter.com  
Internet www.deltafilter.com