

Siebkorbfilter DELTA-OW

für wässrige, viskose und hochviskose Medien

Der Siebkorbfilter von DELTAFILTER ist der richtige Schritt zur kostensenkenden und umweltfreundlichen Filtration.

- Bedienungsfreundliches Filtergehäuse in kompakter, platzsparender Bauweise durch integrierte Umschaltung
- Ein- und Austritt auf einer Höhe
- Einfach lösbare Filterdeckel durch Schnellverschluss (Einhandbedienung)
- Schneller und leichter Ein- und Ausbau der hochwertigen Siebkörbe aus Edelstahl
- Geringer Druckabfall
- Kontinuierlicher Durchfluss durch Umschaltung möglich
- Anschlussnennweiten DN20 – DN200
- Filterfeinheiten nominal ab 10 µm – 6.350 µm
- Einstufung nach Artikel 4, Absatz 3, "gute Ingenieurpraxis"



OPTIONAL

Differenzdruckanzeiger ohne oder mit elektrischem Kontakt zur Fernübertragung, Magneteinsätze, plis-sierte Siebkörbe, Hochdruckausführung etc.

BESCHREIBUNG

Die Doppelsiebkorbfilter der Baureihe DELTA-OW bieten eine kosteneffektive Methode für die Reinigung von Flüssigkeiten und der Rückgewinnung wertvoller Festkörper sowie den Schutz von Rohrleitungen und Armaturen. Das kompakte Filter ist eine Gusskonstruktion und wird mit hochwertigen Siebkorb-einsätzen aus Edelstahl geliefert. Die wartungsarme, metallisch dichtende Umschaltarmatur ist in das einteilige Gussgehäuse integriert. Durch Drehen des Handhebels kann zwischen den beiden Filterkammern umgeschaltet werden. Dadurch wird das Medium ohne Unterbrechung von einem Siebkorb zum andern geleitet.

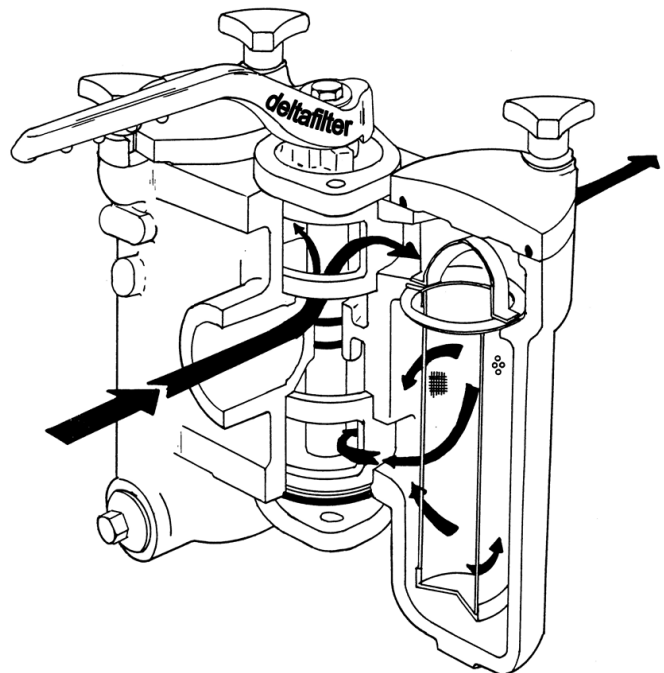
TECHNISCHE DATEN

	OW/O	OW/WB	OW/S ¹	OW/S/WB ¹	OW/SS ¹	OW/C
Werkstoff Gehäuse	Grauguss EN 1561 EN-JL 1030		Stahlguss EN 10213 1.0625		Edelstahlguss EN 10213 1.4408	Grauguss EN 1561 EN-JL 1030
Werkstoff Siebkorb	Edelstahl 1.4571/1.4401					
Max. zul. Druck bei 50°C ²	17 bar (Gewinde) 16 bar (Flansch)		22 bar (Gewinde) 16 bar (Flansch)		22 bar (Gewinde) 14,3 bar (Flansch)	17 bar (Gewinde) 16 bar (Flansch)
Ablassschraube	Messing		Edelstahl	Messing	Edelstahl	
Dichtungen ²	FPM					
Buchse	-	Bronze BS1400 LG2C	-	Bronze BS1400 LG2C	-	-
Umschalthähne	Sphäroguss EN 1563 EN-JS 1030	Bronze BS1400 LG4C	Sphäroguss EN 1563 EN-JS 1030	Bronze BS1400 LG4C	Edelstahl EN 10213 1.4408	
Interne Teile	Stahl EN 10087 1.0715	Edelstahl EN 10088 1.4305	Stahl EN 10087 1.0715	Edelstahl EN 10088 1.4305		
Anstrich	Rot	Blau	Silber		-	Blau

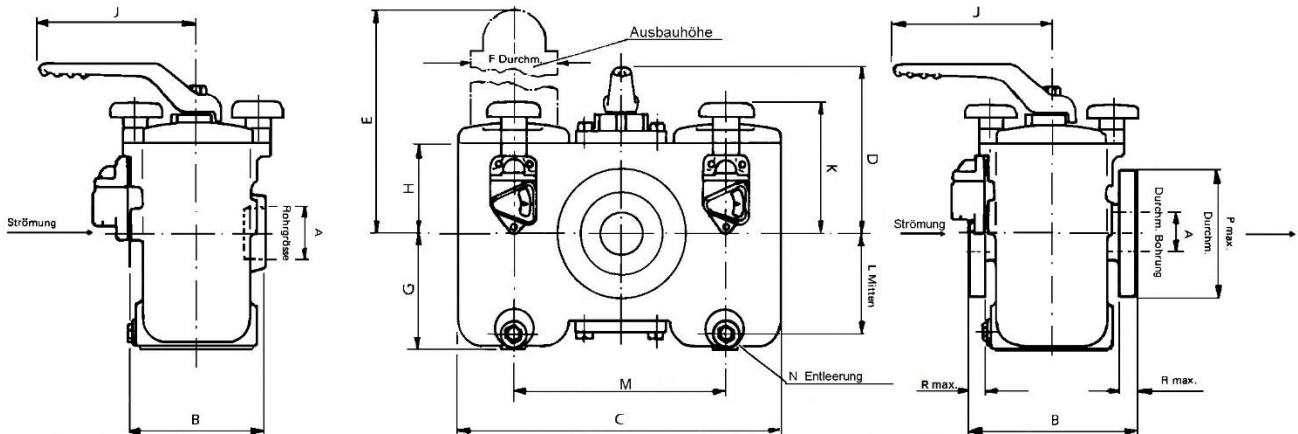
- ¹ Optional auch in Hochdruckausführung A300
² Optional andere Werkstoffe, Anschlüsse, Temperaturen etc.
³ Maße für Grauguss / Stahl- und Edelstahlguss

STANDARDBORBDATEN

Lochblech Löcher pro Quadratzoll	Feinheit in Mikrometer	Freie Fläche in Prozent
11	6350	54
33	3170	39
124	1600	38
Feinheit in MESH		
20	910	53
30	560	42
40	380	40
60	250	35
80	190	34
120	130	32
200	80	36
300	50	32



ABMESSUNGEN UND GEWICHTE



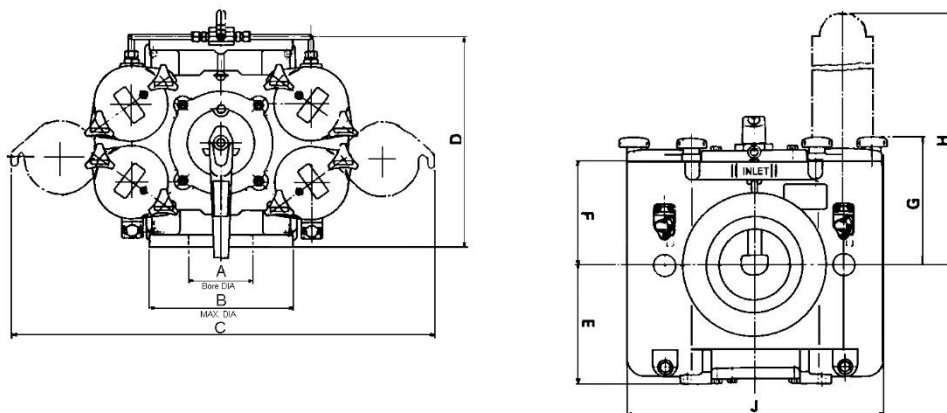
GEWINDE NACH BSP ²

A in mm	B in mm	C in mm	D in mm	E in mm	F in mm	G in mm	H in mm	J in mm	K in mm	L in mm	M in mm	N	Filterfläche pro Siebkorb cm ²	Gewicht in kg
20 - 3/4" BSP	120	282	149	220	73	105	64	205	103	86	170	1/2" BSP	184	13
25 - 1" BSP	120	282	149	220	73	105	64	205	103	86	170	1/2" BSP	184	13
32 - 1 1/4" BSP	137	295	175	306	73	145	90	205	132	122	184	1/2" BSP	268	19
40 - 1 1/2" BSP	137	295	175	306	73	145	90	205	132	122	184	1/2" BSP	268	19
50 - 2" BSP	184	425	216	351	112	156	112	219	165	131	280	1/2" BSP	484	49
65 - 2 1/2" BSP	184	425	216	351	112	156	112	219	165	131	280	1/2" BSP	484	49

FLANSCH GEBOHT NACH EN1092-1 ²

A in mm	B in mm	C in mm	D in mm	E in mm	F in mm	G in mm	H in mm	J in mm	K in mm	L in mm	M in mm	N	P ³ in mm	R ³ in mm	Filterfläche pro Siebkorb cm ²	Gewicht in kg
25 - 1"	152	282	149	220	73	105	64	205	103	86	170	1/2" BSP	124	16	184	16
40 - 1 1/2"	175	295	175	306	73	145	90	205	132	122	184	1/2" BSP	156	18	268	23
50 - 2"	210	425	212	351	112	156	112	219	165	131	280	1/2" BSP	165	20	484	52
65 - 2 1/2"	230	425	212	351	112	156	112	219	163	131	280	1/2" BSP	191	20	484	53
80 - 3"	267	490	256	451	132	210	140	250	198	186	330	1/2" BSP	210	22/24	718	85
100 - 4"	318	540	294	575	132	265	175	250	233	241	380	1/2" BSP	230/254	24	964	125
200 - 8"	570	1020	550	1210	248	520	390	500	436	472	700	1/2" BSP	381	30	3980	730

6" MULTI-SIEBKORBFILTER (2 SIEBKÖRBE PRO FILTERKAMMER)



A in mm	B in mm	C in mm	D in mm	E in mm	F in mm	G in mm	H in mm	J in mm	Filterfläche pro Siebkorb cm ²	Gewicht in kg
150 - 6"	320	944	472	268	230	286	575	596	1129	250

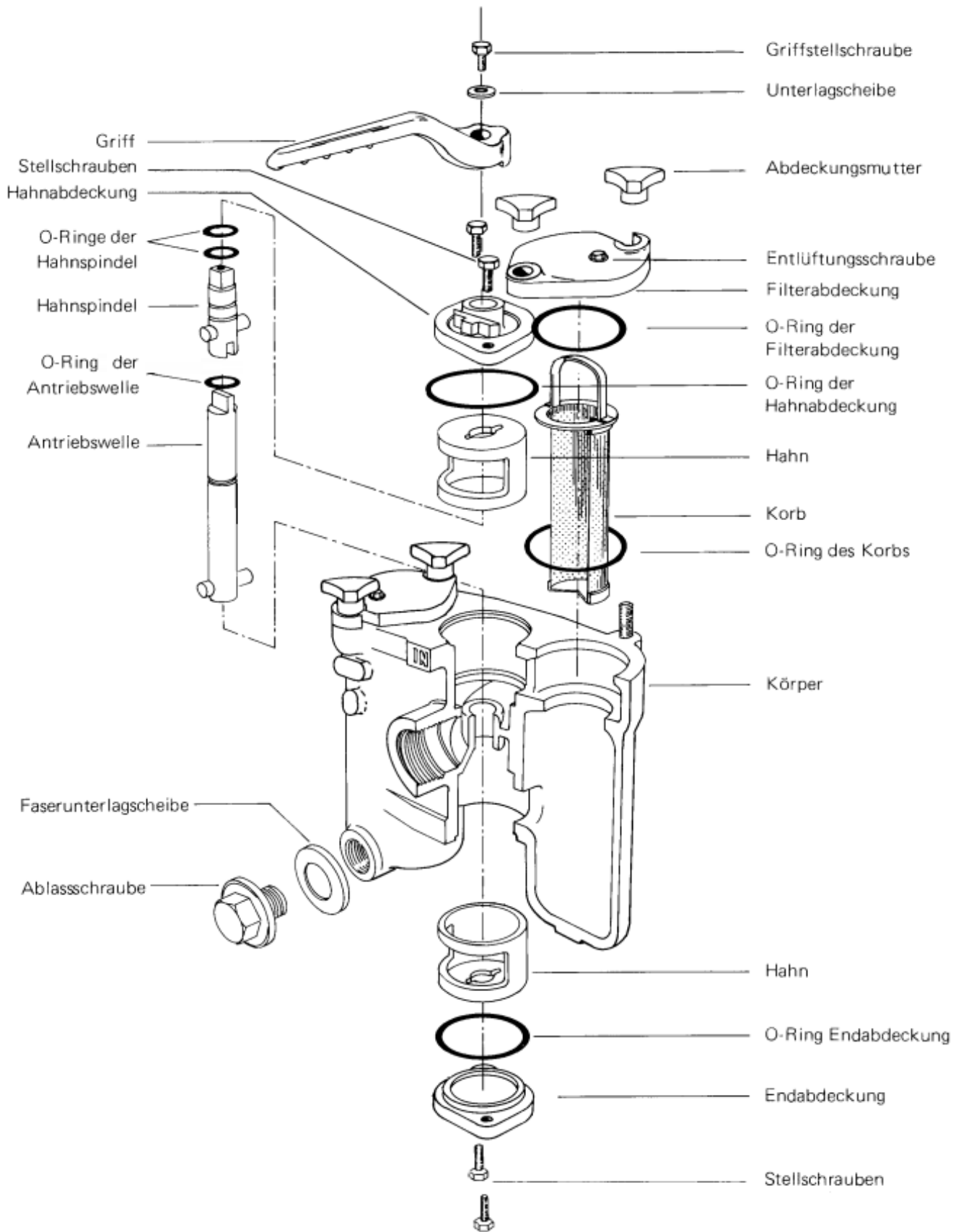


Zertifiziert nach
ISO 9001:2015

Telefon +49 / 62 32 / 31 51 31
Telefax +49 / 62 32 / 31 51 35

E-Mail info@deltafilter.com
Internet www.deltafilter.com

ERSATZTEILZEICHNUNG



Abbildung, Abmaße und Gewichte sind nur Richtwerte.

Auf Wunsch erhalten Sie unser ausführliches Angebot über die einzelnen Typen.

05.06.2024 - Technische Änderungen vorbehalten.

Brand of Cleanova



Zertifiziert nach
ISO 9001:2015

Telefon +49 / 62 32 / 31 51 31
Telefax +49 / 62 32 / 31 51 35

E-Mail info@deltafilter.com
Internet www.deltafilter.com