

Filtre à panier de tamisage DELTA-OV

Filtre unique à plusieurs paniers pour fluides aqueux, visqueux et très visqueux

Le filtre à panier de tamisage de DELTAFILTER est la bonne étape vers une filtration économique et respectueuse de l'environnement.

- Boîtier compact et peu encombrant
- Entrée et sortie à une même hauteur face à face
- Bouchon-filtre facile à retirer grâce à la fermeture instantanée (manœuvrable avec une main)
- Montage et démontage rapide et facile des paniers de tamisage en acier noble
- Faible chute de pression
- Largeurs nominales du raccordement DN200 et DN250
- Finesses de filtration de 10 µm à 6350 µm
- Classification selon l'article 4 du paragraphe 3 des «bonnes pratiques d'ingénierie»



DELTA-OV DN200

EN OPTION

Indicateur de pression différentielle avec ou sans contact avec la transmission à distance, inserts magnétiques, les paniers de tamisage plissés etc.

DESCRIPTION

Les filtres individuels à plusieurs paniers de tamisage de la gamme DELTA-OV offrent une méthode peu coûteuse de nettoyage des fluides et de récupération de solides précieux ainsi que de protection de la tuyauterie et de la robinetterie. Le filtre compact est une construction en fonte et est livré avec un panier de tamisage en acier noble de haute qualité.

Données du panier standard

Trous de la tôle perforée par pouce carré	Finesse [µm]	Surface libre [%]
11	6350	54
33	3170	39
124	1600	38
Finesse en MESH		
20	910	53
30	560	42
40	380	40
60	250	35
80	190	34
120	130	32
200	80	36
300	50	32

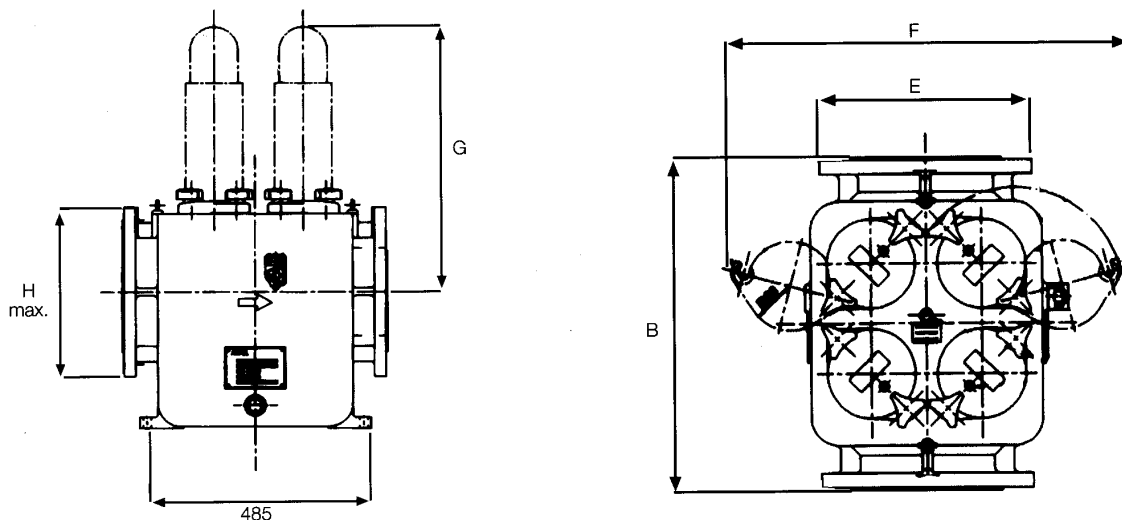
SPÉCIFICATIONS

	OV	OV/S	OV/SS
Matériau du boîtier	Fonte grise EN 1561/EN-JL 1030	Acier coulé EN 10213-2/1.0625	Acier noble coulé EN 10213-4/1.4408
Matériau du panier de tamisage	Acier noble 1.4571/1.4401		
Press. max. admissible	13,8 bar à 50°C		
Bouchon de vidange	Laiton	Acier noble	
Joints (standard)	FPM		
Peinture	bleu	argent	sans

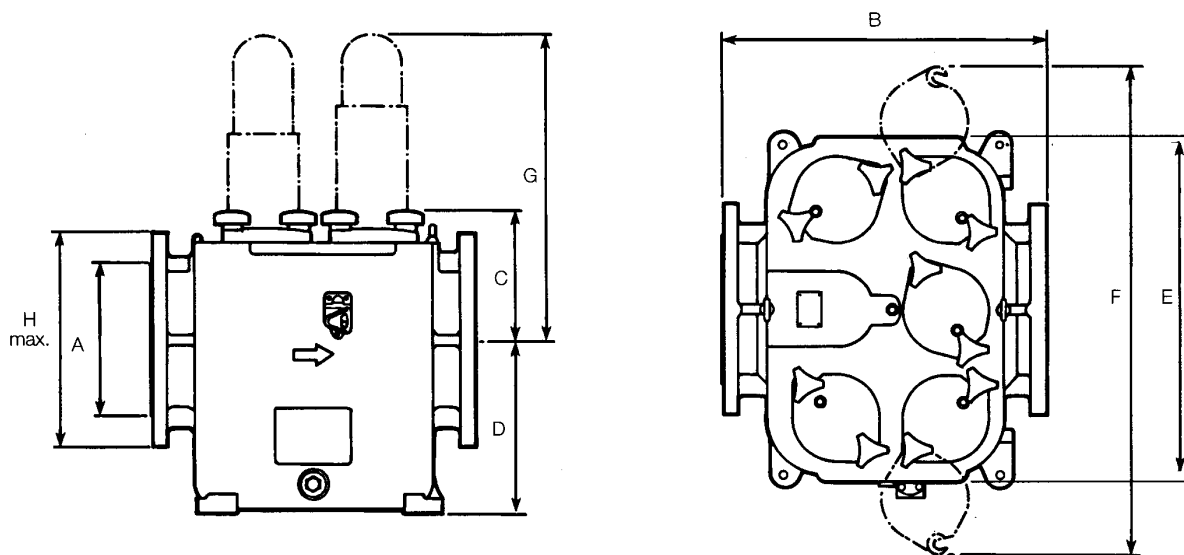
DELTAFILTER livre également d'autres matériaux pour joints sur demande.

DIMENSIONS ET POIDS

DELTA-OV DN 200



DELTA-OV DN 250



BRIDE PERCÉE SELON EN1092-1 (ANSI ET BS DISPONIBLES EN OPTION)

	A	B	C	D	E	F	G	H	Vidange	Surface du panier de tamisage	Poids
DN200	200	595	230	308	420	658	610	381	1/2" BSP	3560 cm ²	260 kg
DN250	250	595	276	272	600	908	610	445	1/2" BSP	4536 cm ²	391 kg

Les illustrations, dimensions et poids ne sont donnés qu'à titre indicatif

Nous pouvons vous envoyer un devis complet si vous le souhaitez.

21.03.2024 sous réserve de modifications techniques

Brand of Cleanova



Certifié selon
ISO 9001:2015

Téléphone +49 / 62 32 / 31 51 31
Telefax +49 / 62 32 / 31 51 35

Email info@deltafilter.com
Internet www.deltafilter.com