

Siebkorbfiler DELTA-OV

Mehrkorb-Einzelfilter

für wässrige, viskose und hochviskose Medien

Der Siebkorbfiler von DELTAFILTER ist der richtige Schritt zur kostensenkenden und umweltfreundlichen Filtration.

- Kompaktes und platzsparendes Filtergehäuse
- Ein- und Austritt auf einer Höhe gegenüberliegend
- Einfach lösbare Filterdeckel durch Schnellverschluss (Einhandbedienung)
- Schneller und leichter Ein- und Ausbau der Siebkörbe aus Edelstahl
- Geringer Druckabfall
- Anschlussnennweiten DN200 und DN250
- Filterfeinheiten von 10 µm bis 6350 µm
- Einstufung nach Artikel 4, Absatz 3, "gute Ingenieurspraxis"



DELTA-OV DN200

OPTIONAL

Differenzdruckanzeiger ohne oder mit elektrischem Kontakt zur Fernübertragung, Magneteinsätze, plissierte Siebkörbe etc.

BESCHREIBUNG

Die Mehrkorb-Einzelfilter der Baureihe DELTA-OV bieten eine kosteneffektive Methode für die Reinigung von Flüssigkeiten oder der Rückgewinnung wertvoller Festkörper, sowie den Schutz von Rohrleitungen und Armaturen. Das kompakte Filter ist eine Gusskonstruktion und wird mit hochwertigen Siebkorb-Einsätzen aus Edelstahl geliefert.

STANDARKORBDATEN

Lochblech Löcher pro in ² .	Feinheit [µm]	Freie Fläche [%]
11	6350	54
33	3170	39
124	1600	38
Feinheit in MESH		
20	910	53
30	560	42
40	380	40
60	250	35
80	190	34
120	130	32
200	80	36
300	50	32

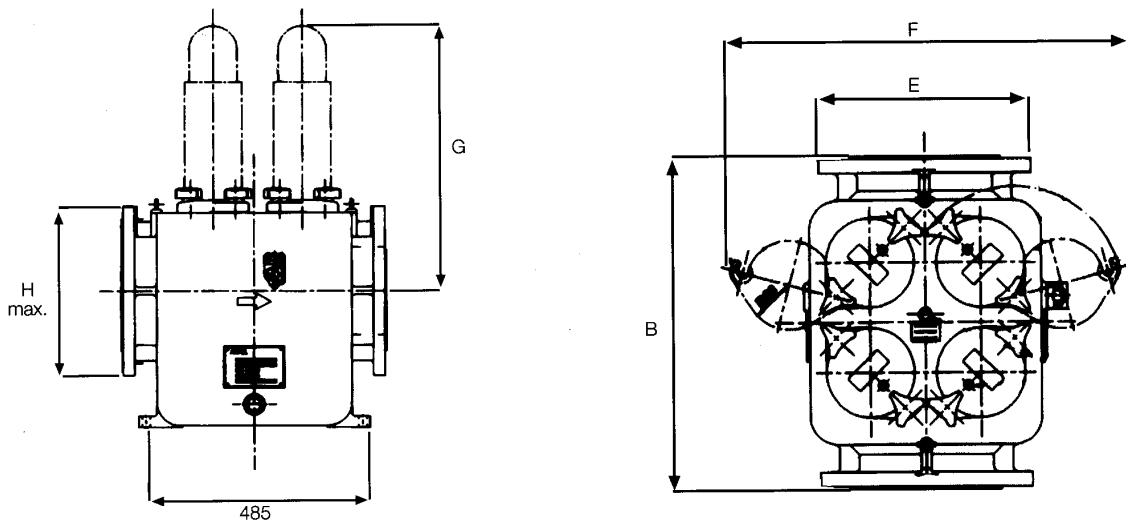
TECHNISCHE DATEN

	OV	OV/S	OV/SS
Gehäusematerial	Grauguss EN 1561/EN-JL 1030	Stahlguss EN 10213-2/1.0625	Edelstahlguss EN 10213-4/1.4408
Max. zul. Druck	13,8 bar bei 50°C		
Siebkorb	Edelstahl 1.4571/1.4401		
Ablassschraube	Messing	Edelstahl	
Dichtungen (Standard)	FPM		
Anstrich	blau	silber	ohne

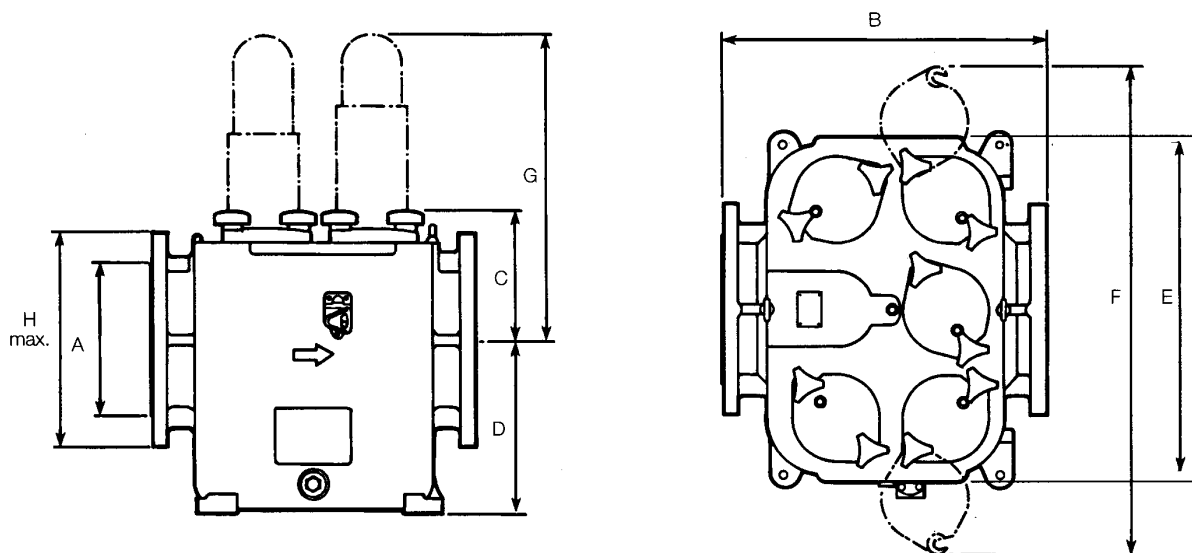
Andere Dichtungswerkstoffe auf Anfrage.

ABMESSUNGEN UND GEWICHTE

DELTA-OV DN 200



DELTA-OV DN 250



FLANSCH GEBOHRT NACH EN1092-1 (ANSI UND BS ALS OPTION ERHÄLTlich)

	A	B	C	D	E	F	G	H	Entleerung	Siebkorbläche	Gewicht
DN200	200	595	230	308	420	658	610	381	1/2" BSP	3560 cm ²	260 kg
DN250	250	595	276	272	600	908	610	445	1/2" BSP	4536 cm ²	391 kg

Abbildung, Abmaße und Gewichte sind nur Richtwerte.

Auf Wunsch erhalten Sie unser ausführliches Angebot über die einzelnen Typen.

21.03.2024 Technische Änderungen vorbehalten.

Brand of Cleanova



Zertifiziert nach
ISO 9001:2015

Telefon +49 / 62 32 / 31 51 31
Telefax +49 / 62 32 / 31 51 35

E-Mail info@deltafilter.com
Internet www.deltafilter.com