

# Filtre à panier de tamisage DELTA-OV pour fluides aqueux, visqueux et très visqueux

Le filtre à panier de tamisage de DELTAFILTER est la bonne étape vers une filtration économique et respectueuse de l'environnement.

- Capacité de filtration jusqu'à 160 m<sup>3</sup>/h
- Boîtier compact et peu encombrant
- Entrée et sortie à une même hauteur face à face
- Bouchon-filtre facile à retirer grâce à la fermeture instantanée (manœuvrable avec une main)
- Montage et démontage rapide et facile du panier de tamisage en acier noble
- Faible chute de pression
- Largeurs nominales du raccordement de DN20 à DN150
- Finesses de filtration de 10 µm à 6350 µm
- Classification selon l'article 4 du paragraphe 3 des «bonnes pratiques d'ingénierie»



## EN OPTION

Indicateur de pression différentielle avec ou sans contact avec la transmission à distance, inserts magnétiques, les paniers de tamisage plissés etc.

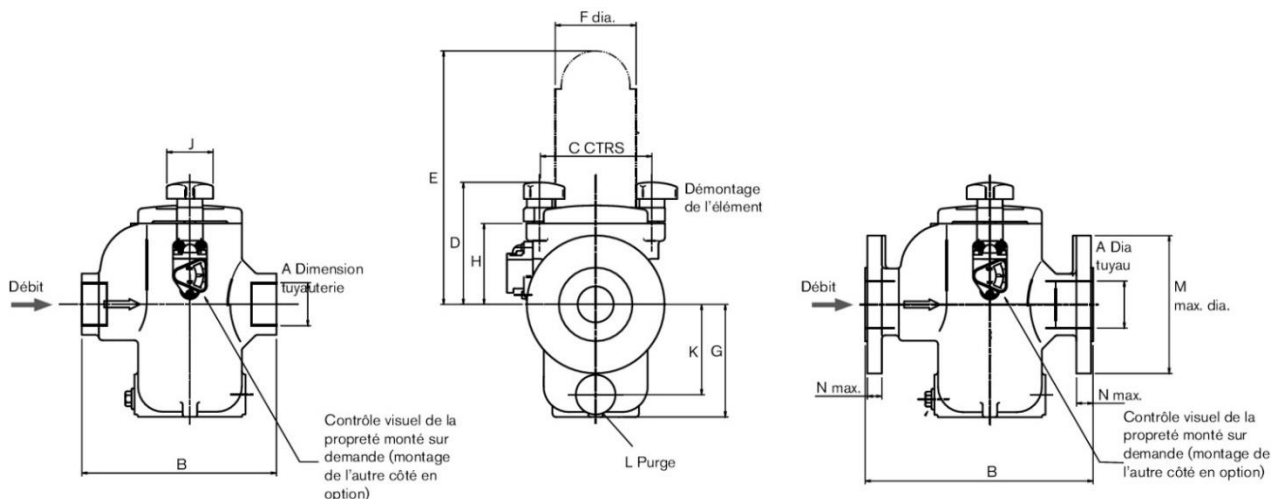
## DESCRIPTION

Les filtres individuels à paniers de tamisage de la gamme DELTA-OV offrent une méthode peu coûteuse de nettoyage des fluides ou de récupération de solides précieux ainsi que de protection de la tuyauterie et de la robinetterie. Le filtre compact est une construction en fonte et est livré avec un panier de tamisage en acier noble de haute qualité.



## SPÉCIFICATION

	OV	OV/S	OV/SS	OV/S-A300	OV/SS-A300
Matériau du boîtier	Fonte grise EN 1561 EN-JL 1030	Acier coulé EN 10213-2/ 1.0625	Acier noble coulé EN 10213-4/ 1.4408	Acier coulé EN 10213-2/ 1.0625	Acier noble coulé EN 10213-4/ 1.4408
Matériau du panier de tamisage	Acier noble 1.4571/1.4401				
Press. max. admissible à 50°C <sup>1</sup>	17 bar (filetage) 16 bar (bride)	22 bar (filetage) 16 bar (bride)	22 bar (filetage) 14,3 bar (bride)	40 bar (bride)	35,6 bar (bride)
Bouchon de vidange	Laiton	Acier	Acier noble	Acier	Acier noble
Joints (standard) <sup>1</sup>	FPM				
Peinture	bleu	argent	-	argent	-



### FILETAGE SELON BSP <sup>1</sup>

A en mm	B en mm	C en mm	D en mm	E en mm	F en mm	G en mm	H en mm	J en mm	K en mm	L	Surface filtrante en cm <sup>2</sup>	Poids en kg
20 - 3/4" BSP	159	108	103	220	73	105	64	50	86	1/2" BSP	184	5
25 - 1" BSP	159	108	103	220	73	105	64	50	86	1/2" BSP	184	5
32 - 1 1/4" BSP	174	108	129	306	73	145	90	50	122	1/2" BSP	268	7
40 - 1 1/2" BSP	174	108	129	306	73	145	90	50	122	1/2" BSP	268	7
50 - 2" BSP	270	156	165	351	112	156	112	76	131	1/2" BSP	484	19
65 - 2 1/2" BSP	270	156	165	351	112	156	112	76	131	1/2" BSP	484	19

### BRIDE PERCÉE SELON EN1092-1 <sup>1</sup>

A en mm	B en mm	C en mm	D en mm	E en mm	F en mm	G en mm	H en mm	J en mm	K en mm	L	M <sup>2</sup> en mm	Surface filtrante en cm <sup>2</sup>	Poids en kg
25 - 1"	194	108	103	220	73	105	64	50	86	1/2" BSP	124	184	8
40 - 1 1/2"	210	108	129	306	73	145	90	50	122	1/2" BSP	156	268	12
50 - 2"	310	156	165	351	112	156	112	76	131	1/2" BSP	165	484	24
65 - 2 1/2"	310	156	165	351	112	156	112	76	131	1/2" BSP	191	484	25
80 - 3"	343	175	198	451	132	210	140	76	186	1/2" BSP	210	718	42
100 - 4"	356	175	234	575	132	265	175	76	241	1/2" BSP	229/254	964	45
150 - 6"	480	-	296	728	185	361	218	-	330	1/2" BSP	318	1835	107

Les illustrations, dimensions et poids ne sont donnés qu'à titre indicatif

Nous pouvons vous envoyer un devis complet si vous le souhaitez.

21.03.2024 sous réserve de modifications techniques

<sup>1</sup> En option: autres matériaux, raccordements, températures etc.

<sup>2</sup> Dimensions pour fonte grise / acier (noble) coulé

Brand of Cleanova



Certifié selon  
ISO 9001:2015

Téléphone +49 / 62 32 / 31 51 31  
Telefax +49 / 62 32 / 31 51 35

Email info@deltafilter.com  
Internet www.deltafilter.com