

# Siebkorbfilter DELTA-OV

## für wässrige, viskose und hochviskose Medien

Der Siebkorbfilter von DELTAFILTER ist der richtige Schritt zur kostensenkenden und umweltfreundlichen Filtration.

- Durchflussleistung bis 160 m<sup>3</sup>/h
- Bedienungsfreundliches Filtergehäuse in kompakter, platzsparender Bauweise
- Ein- und Austritt auf einer Höhe
- Einfach lösbare Filterdeckel durch Schnellverschluss (Einhandbedienung)
- Schneller und leichter Ein- und Ausbau des hochwertigen Siebkorb aus Edelstahl
- Geringer Druckabfall
- Anschlussnennweiten DN20 – DN150
- Filterfeinheiten nominal ab 10 µm – 6.350 µm
- Einstufung nach Artikel 4, Absatz 3, "gute Ingenieurspraxis"



### OPTIONAL

Differenzdruckanzeiger ohne oder mit elektrischem Kontakt zur Fernübertragung, Magneteinsätze, plissierte Siebkörbe etc.

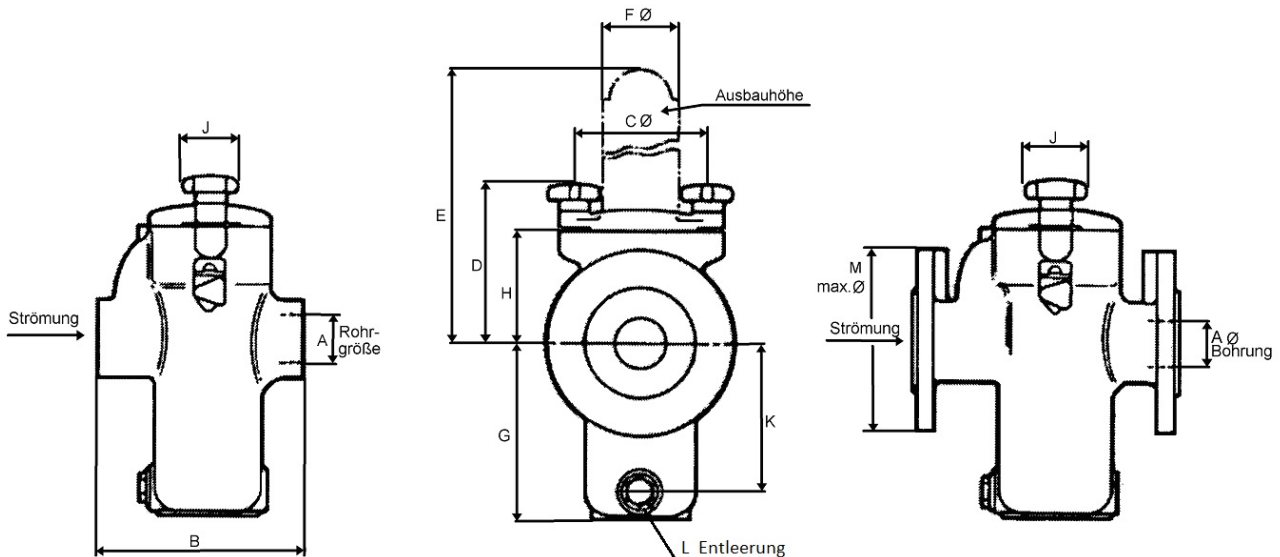
### BESCHREIBUNG

Die Einzelsiebkorbfilter der Baureihe DELTA-OV bieten eine kosteneffektive Methode für die Reinigung von Flüssigkeiten oder der Rückgewinnung wertvoller Festkörper, sowie den Schutz von Rohrleitungen und Armaturen. Das kompakte Filter ist eine Gusskonstruktion und wird mit hochwertigem Siebkorb aus Edelstahl geliefert.



## TECHNISCHE DATEN

	OV	OV/S	OV/SS	OV/S-A300	OV/SS-A300
Werkstoff Gehäuse	Grauguss EN 1561 EN-JL 1030	Stahlguss EN 10213-2/ 1.0625	Edelstahlguss EN 10213-4/ 1.4408	Stahlguss EN 10213-2/ 1.0625	Edelstahlguss EN 10213-4/ 1.4408
Werkstoff Siebkorb	Edelstahl 1.4571/1.4401				
Max. zul. Druck bei 50°C <sup>1</sup>	17 bar (Gewinde) 16 bar (Flansch)	22 bar (Gewinde) 16 bar (Flansch)	22 bar (Gewinde) 14,3 bar (Flansch)	40 bar (Flansch)	35,6 bar (Flansch)
Ablassschraube	Messing	Stahl	Edelstahl	Stahl	Edelstahl
Dichtungen <sup>1</sup>	FPM				
Anstrich	Blau	Silber	-	Silber	-



### GEWINDE NACH BSP<sup>1</sup>

A in mm	B in mm	C in mm	D in mm	E in mm	F in mm	G in mm	H in mm	J in mm	K in mm	L	Filterfläche in cm <sup>2</sup>	Gewicht in kg
20 - 3/4" BSP	159	108	103	220	73	105	64	50	86	1/2" BSP	184	5
25 - 1" BSP	159	108	103	220	73	105	64	50	86	1/2" BSP	184	5
32 - 1 1/4" BSP	174	108	129	306	73	145	90	50	122	1/2" BSP	268	7
40 - 1 1/2" BSP	174	108	129	306	73	145	90	50	122	1/2" BSP	268	7
50 - 2" BSP	270	156	165	351	112	156	112	76	131	1/2" BSP	484	19
65 - 2 1/2" BSP	270	156	165	351	112	156	112	76	131	1/2" BSP	484	19

### FLANSCH GEBOHT NACH EN1092-1<sup>1</sup>

A in mm	B in mm	C in mm	D in mm	E in mm	F in mm	G in mm	H in mm	J in mm	K in mm	L	M <sup>2</sup> in mm	Filterfläche in cm <sup>2</sup>	Gewicht in kg
25 - 1"	194	108	103	220	73	105	64	50	86	1/2" BSP	124	184	8
40 - 1 1/2"	210	108	129	306	73	145	90	50	122	1/2" BSP	156	268	12
50 - 2"	310	156	165	351	112	156	112	76	131	1/2" BSP	165	484	24
65 - 2 1/2"	310	156	165	351	112	156	112	76	131	1/2" BSP	191	484	25
80 - 3"	343	175	198	451	132	210	140	76	186	1/2" BSP	210	718	42
100 - 4"	356	175	234	575	132	265	175	76	241	1/2" BSP	229/254	964	45
150 - 6"	480	-	296	728	185	361	218	-	330	1/2" BSP	318	1835	107

Abbildung, Abmaße und Gewichte sind nur Richtwerte.

Auf Wunsch erhalten Sie unser ausführliches Angebot über die einzelnen Typen.

<sup>1</sup> Optional andere Werkstoffe, Anschlüsse, Temperaturen etc.

<sup>2</sup> Maße für Grauguss / Stahl- und Edelstahlguss

21.03.2024 Technische Änderungen vorbehalten.

Brand of Cleanova



Zertifiziert nach  
ISO 9001:2015

Telefon +49 / 62 32 / 31 51 31  
Telefax +49 / 62 32 / 31 51 35

E-Mail info@deltafilter.com  
Internet www.deltafilter.com