

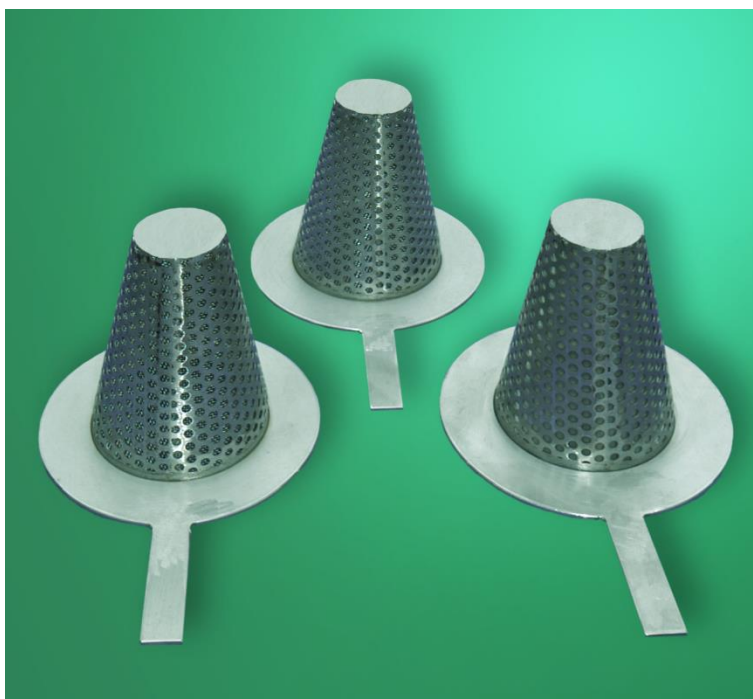
Filtres à tamis coniques DELTA-HS pour fluides aqueux et gazeux

Le filtre à tamis conique de DELTAFILTER est la bonne étape vers une filtration économique et respectueuse de l'environnement.

- Grande surface de filtration à haute efficacité grâce à une structure à pores ouverts en tissu.
- Faible charge spécifique des filtres en cas de débit important.
- Grande vitesse d'écoulement des tissus
- Faible perte de pression en raison du rapport idéal entre la surface de filtration et la section des conduites ($FO/RA \geq 2$)
- Grande stabilité de mesure de pression différentielle
- Construction entièrement soudée

EN OPTION

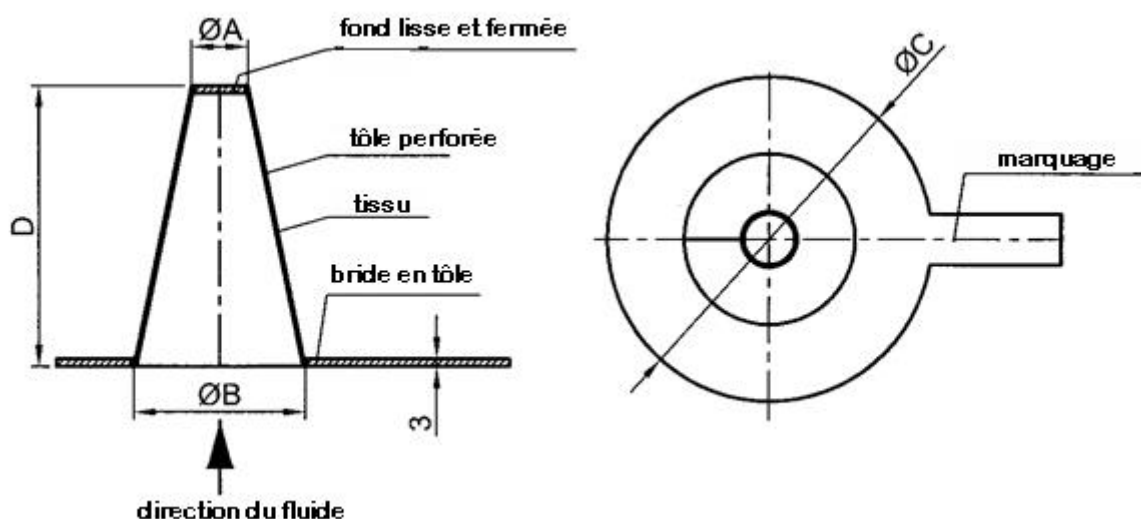
Finesses spéciales
Niveaux de pression plus élevés
Surfaces d'étanchéité sur mesure
Versions pour brides ANSI



DELTA-HS-10

CARACTÉRISTIQUES TECHNIQUES

Matériau filtre conique:	1.4571
Matériau du tissu de tamisage:	1.4401
Finesses de filtration:	250, 500, 1000, 5000 μm
Max. pression différentielle:	1,5 bar
Sens du débit:	de l'intérieur vers l'extérieur
Tolérances:	selon la norme DIN ISO 2768



	Niveau de pression DIN	Dimension A	Dimension B	Dimension C	Dimension D
DELTA-HS-02	PN10-PN40	8,5	21	72	53
DELTA-HS-03		10	32	81	84
DELTA-HS-04		10	39	92	109
DELTA-HS-05		22	50	107	100
DELTA-HS-06		22	67	127	160
DELTA-HS-08		22	79	142	106
DELTA-HS-10	PN10-PN16	22	104	162	153
DELTA-HS-12		20	126	191	153
DELTA-HS-15		22	155	218	183
DELTA-HS-20		22	200	273	245
DELTA-HS-25		33	250	328	244
DELTA-HS-30		33	300	378	299
DELTA-HS-35		33	330	438	334
DELTA-HS-40		33	380	489	388
DELTA-HS-50		33	482	594	488

Filtres coniques de taille plus grande sur demande. Les illustrations et dimensions ne sont donnés qu'à titre indicatif.

Nous pouvons vous envoyer un devis complet si vous le souhaitez.

21.03.2024 sous réserve de modifications techniques



Certifié selon
ISO 9001:2015

Téléphone +49 / 62 32 / 31 51 31
Telefax +49 / 62 32 / 31 51 35

Email info@deltafilter.com
Internet www.deltafilter.com