

Filtre à poche **DELTA-BFS7**

pour liquides aqueux, visqueux et très visqueux

Le filtre à poche de DELTAFILTER est la bonne étape vers une filtration économique et respectueuse de l'environnement.

- Boîtier solide et maniable en acier noble. Surfaces décapées, passivées et polies
- Conception pour le filtrage des liquides
- Fermeture avec agrafes à serrage rapide
- Un joint torique assure l'étanchéité du boîtier
- Montage rapide et facile du sac filtrant et du panier de support
- Le panier de support s'ajuste tout seul en combinaison avec le sac filtrant, un dispositif d'alourdissement ou un joint torique supplémentaire n'est pas nécessaire
- Panier de support en tôle perforée en acier noble solide avec une grande surface libre pour la réception des poches filtrantes avec collerette en plastique
- Boîtiers à poches pour différentes tailles de poches filtrantes disponibles
- Montage avec bâti réglable en hauteur
- Niveau de débit élevé grâce à des combinaisons multiples



EN OPTION

Orifice pour bride, largeurs nominales selon les prescriptions, raccords de ventilation, double-filtre avec commutation, corps de déplacement, etc.

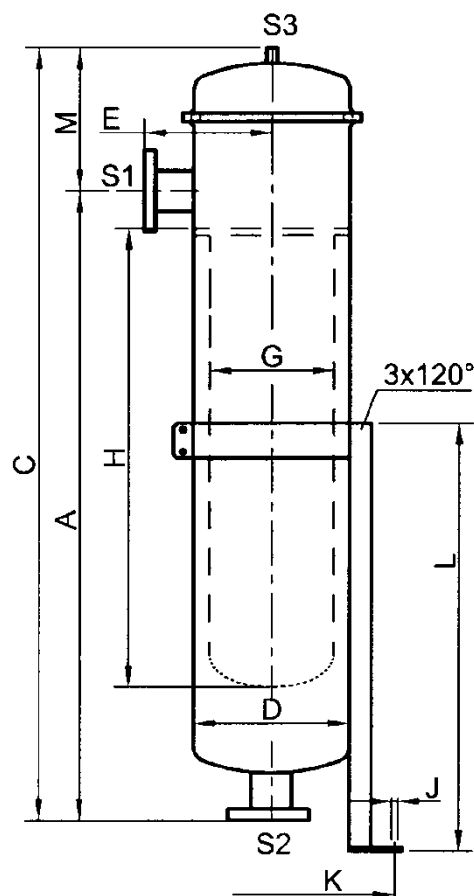
DELTA-BFS7; tailles 1 et 2

DESCRIPTION

Boitier à deux parties avec un couvercle bombé. La fermeture du couvercle est effectuée à l'aide d'agrafes à serrage rapide. Un joint torique assure l'étanchéité du boitier. Le boitier est généralement livré avec un socle. Un dispositif d'alourdissement pour le sac filtrant et le panier de support n'est pas nécessaire. Un montage et un démontage est ainsi très facile. Un nettoyage complexe des pièces n'est pas nécessaire.

CARACTÉRISTIQUES TECHNIQUES

Matériau boitier:	AISI 304 ¹
Matériau paniers de support:	AISI 304 ¹
Pression max. admissible:	7 bar
Température max. admissible:	75°C
Joint:	Joint torique en EPDM ²
Conception et dimensionnement:	DESP 2014/68/EU, AD2000
Classification:	Article 4 paragraphe 3 (bonnes pratiques d'ingénierie)



	BFS7-1-1-2	BFS7-1-2-2	BFS7-1-3-1	BFS7-1-4-1
S1, S2 Entrée et Sortie	Embout G 2" (filetage femelle), en option avec bride DN50, PN16		Embout G 1"(filetage femelle), en option avec bride DN25, PN16	
S3 Ventilation	G 1/4" (filetage femelle)			
Fermeture du couvercle	Agrafes à serrage rapide			
Surface filtrante en m ²	0,25	0,5	0,1	0,15
Montage	Bâti			
Dimension A en mm	550	1005	360	495
Dimension C en mm	740	1195	538	673
Dimension D en mm	Ø232		Ø180	
Dimension E en mm	176		150	
Dimension G en mm	Ø172		Ø98	
Dimension H en mm	350	730	200	310
Dimension J en mm	Ø10			
Dimension K en mm	Ø323		Ø252	
Dimension L en mm	520		350	
Dimension M en mm	190		178	
Volume en litre	27	46	11	14
Poids en kg (vide)	21	26	14	15

Les illustrations, dimensions et poids ne sont donnés qu'à titre indicatif.

¹ En option: matériaux AISI 316 ou AISI 316L

² En option: joint torique en FEP/FPM ou FPM

Nous pouvons vous envoyer un devis complet si vous le souhaitez.

21.03.2024 sous réserve de modifications techniques



Certifié selon
ISO 9001:2015

Téléphone +49 / 62 32 / 31 51 31
Telefax +49 / 62 32 / 31 51 35

Email info@deltafilter.com
Internet www.deltafilter.com