

Beutelfilter DELTA-BFS7

für wässrige, viskose und hochviskose Medien

Der Beutelfilter von DELTAFILTER ist der richtige Schritt zur kostensenkenden und umweltfreundlichen Filtration.

- Robustes und bedienungsfreundliches Filtergehäuse aus Edelstahl. Oberflächen gebeizt, passiviert und poliert
- Auslegung für die Filtration von Flüssigkeiten
- Deckelverschluss mit Schnellspannklammer
- Gehäuseabdichtung mittels O-Ring
- Schnelle und leichte Montage von Filterbeutel und Stützkorb
- Der Stützkorb ist in Verbindung mit dem Filterbeutel selbstjustierend, eine Andrückvorrichtung bzw. ein zusätzlicher O-Ring entfallen
- Stützkorb aus stabilem Edelstahllochblech mit großer freier Fläche für die Aufnahme von Filterbeuteln mit Kunststoffkragen
- Beutelfiltergehäuse für unterschiedliche Filterbeutelgrößen lieferbar
- Aufstellung mittels höhenverstellbarem Fußgestell
- Hohe Durchsatzleistungen durch Mehrfachkombinationen

OPTIONAL

Entlüftungsarmaturen, Verdrängerkörper, Flanschanschluss, Nennweiten nach Vorgabe, Doppelstation mit Umschaltarmatur etc.



BESCHREIBUNG

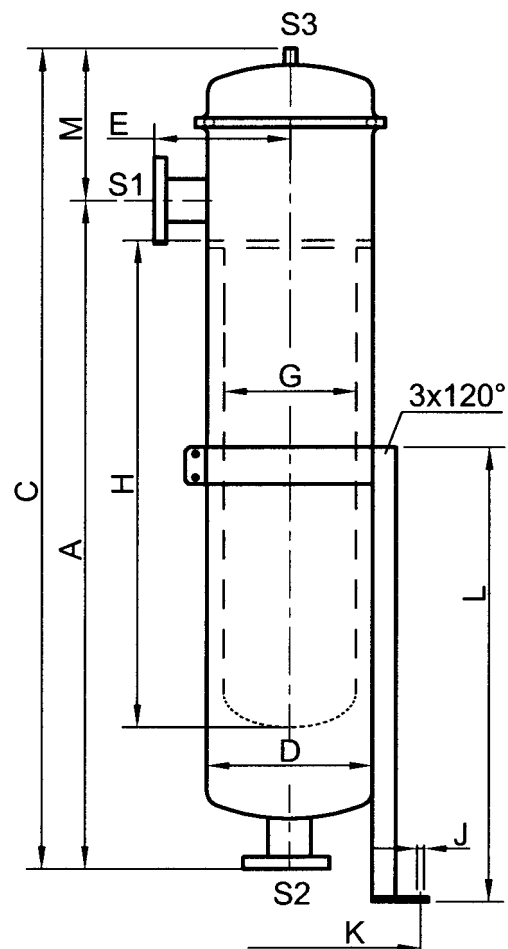
Zweiteiliges Filtergehäuse mit gewölbtem Deckel. Der Verschluss des Deckels erfolgt mittels Schnellspannklammer. Die Gehäuseabdichtung erfolgt mit einem O-Ring. Das Filtergehäuse wird standardmäßig mit einem Fußgestell geliefert. Eine Andrückvorrichtung für den Filterbeutel und Stützkorb ist nicht erforderlich. Dadurch ist der Ein- und Ausbau sehr einfach. Eine aufwändige Reinigung der Einzelteile entfällt.

TECHNISCHE DATEN

Werkstoff Gehäuse: AISI 304 ¹
 Werkstoff Stützkörbe: AISI 304 ¹
 Max. zul. Druck: 7 bar
 Zul. max. Temperatur: 75°C
 Gehäusedichtung: O-Ring EPDM ²
 Auslegung: DGRL 2014/68/EU
 Einstufung: Art.4 Abs.3 (gute Ingenieurpraxis)

¹ Optional Werkstoffe AISI 316 oder AISI 316L

² Optional FEP/FPM oder FPM O-Ring



	DELTA-BFS7-1-1-2	DELTA-BFS7-1-2-2	DELTA-BFS7-1-3-1	DELTA-BFS7-1-4-1
Ein-/Austritt S1/S2	Muffe G 2" IG, optional mit Flansch DN50, PN16		Muffe G 1" IG, optional mit Flansch DN25, PN16	
Entlüftung S3	G 1/4" IG			
Deckelverschluss	Schnellspannklammer			
Filterfläche in m ²	0,25	0,5	0,10	0,15
Aufstellung	Höhenverstellbares Fußgestell			
Maß A in mm	550	1005	360	495
Maß C in mm	740	1195	538	673
Maß D in mm	Ø232		Ø180	
Maß E in mm	176		150	
Maß G in mm	Ø172		Ø98	
Maß H in mm	350	730	200	310
Maß J in mm	Ø10			
Maß K in mm	Ø323		Ø252	
Maß L in mm	520		350	
Maß M in mm	190		178	
Volumen in Liter	27	46	11	14
Gewicht in kg (leer)	21	26	14	15

Abbildung, Abmaße und Gewichte sind nur Richtwerte.

Auf Wunsch erhalten Sie unser ausführliches Angebot über die einzelnen Typen.

21.03.2024 Technische Änderungen vorbehalten.



Zertifiziert nach
ISO 9001:2015

Telefon +49 / 62 32 / 31 51 31
 Telefax +49 / 62 32 / 31 51 35

E-Mail info@deltafilter.com
 Internet www.deltafilter.com