

Mehrfach-Beutelfilter DELTA-BF für wässrige, viskose und hochviskose Medien

Der Beutelfilter von DELTAFILTER ist der richtige Schritt zur kostensenkenden und umweltfreundlichen Filtration.

- Robustes und bedienungsfreundliches Filtergehäuse aus Edelstahl. Oberfläche gebeizt und passiviert oder C-Stahl mit Korrosionsschutzanstrich
- Druckstufen PN6, PN10 oder nach Wunsch für das Gehäuse
- Deckelverschluss mit Augenklappschrauben und Ringmuttern aus Stahl, verzinkt
- Gehäuse- und Stützkorbabdichtung mittels O-Ringen aus FPM
- Schneller und leichter Ein-/Ausbau der Filterbeutel und der hochwertigen Stützkörbe
- Fixierung der Filterbeutel durch demontierbare Andrückvorrichtungen, die mit einer Bajonettverriegelung gesichert werden
- Stützkörbe aus stabilem Edelstahldrahtgewebe mit großer freier Fläche für die Aufnahme von allen Filterbeuteltypen
- Hohe Durchsatzleistungen und lange Standzeit
- Große Filterfläche durch mehrere Filterbeutel
- Aufstellung mittels angeschweißten Profilfüßen
- Deckelhebeschwenkvorrichtung DHS



DELTA-BF-4-2-6; 1.4571; 10 bar

OPTIONAL

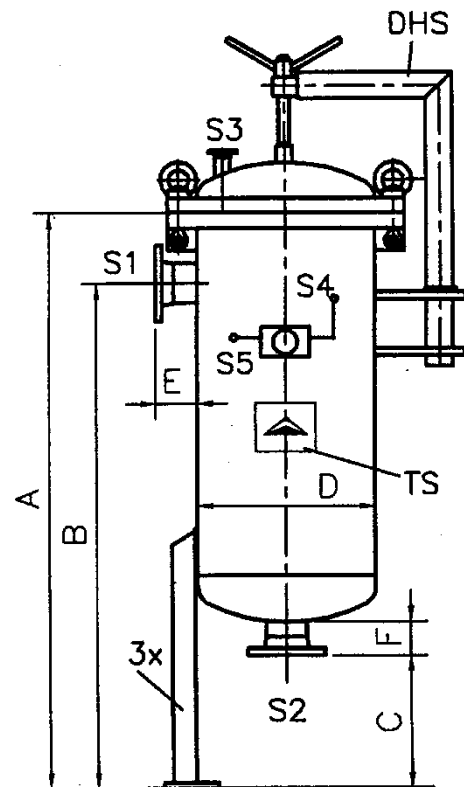
- Differenzdruckanzeiger mit und ohne elektrischen Kontakt zur Fernübertragung, Magneteinsätze, Entlüftungsarmaturen, Verdrängerkörper etc.
- Nennweiten nach Vorgabe, Deckelverschluss mittels DELTA-Schnellverschluss, Gehäuse aus C-Stahl oder aus Sonderwerkstoffen, Heizmantel etc.
- andere Dichtungswerkstoffe wie FEP/FPM oder EPDM
- Höhere Auslegeüberdrücke und –Temperaturen
- TÜV-Abnahme

BESCHREIBUNG

Zweiteiliges Filtergehäuse mit gewölbtem Deckel. Der Verschluss des Deckels erfolgt mittels Augenklappschrauben und Ringmuttern aus verzinktem Stahl. Sowohl die Gehäuse- als auch die Stützkorbabdichtung erfolgt mittels O-Ringen. Der Mehrfach-Beutelfilter ist äußerst robust und für extreme Betriebsbedingungen ausgelegt. Das Gehäuse wird standardmäßig mit angeschweißten Profilfüßen und einer Deckelhebeschwenkvorrichtung geliefert. Im Gehäuseinneren befindet sich die eingeschweißte Zwischenplatte mit der Aufnahmevorrichtung für die vier Stützkörbe, in die die Filterbeutel eingesetzt werden. Die Niederhaltung der Stützkörbe und Filterbeutel erfolgt durch demontierbare Andrückteile, die mit einer Bajonettverriegelung gesichert werden. Durch diese effektive Sicherung wird ein Bypass ausgeschlossen. Die kompletten Einbauten können für Reinigungszwecke leicht und schnell demontiert werden.

MASSANGABEN

Maß A	1740 mm
Maß B	1505 mm
Maß C	500 mm
Maß D	Ø 610 mm
Maß E	200 mm
Maß F	100 mm



DELTA-BF-4-2-6

TECHNISCHE DATEN

Werkstoff Gehäuse:	1.4541; 1.4571 oder C-Stahl mit Anstrich
Werkstoff Stützkörbe:	1.4401; 1.4571
Werkstoff Standfüße und DHS:	1.4301
Max. zul. Druck:	6 bar; 10 bar oder nach Wunsch
Zul. max. Temperatur:	80°C oder nach Wunsch
Gehäusedichtung:	O-Ring FPM
Filterfläche:	2 m ²
Anzahl/Typ der Filterbeutel:	4 Stück der Größe 2
Gewicht (leer):	ca. 400 kg

ANSCHLÜSSE

S1 Eintritt	DN150, PN16, Form B1
S2 Austritt	DN150, PN16, Form B1
S3 Entlüftung	DN25, PN16, Form B1
S4 Differenzdruck (+)	Muffe G 1/4" IG
S5 Differenzdruck (-)	Muffe G 1/4" IG

Abbildung, Abmaße und Gewichte sind nur Richtwerte.

Gerne fertigen wir Mehrfach-Beutelfilter in Sonderausführungen oder anderen Werkstoffen!

Auf Wunsch erhalten Sie unser ausführliches Angebot über die einzelnen Typen.

21.03.2024 Technische Änderungen vorbehalten.



Zertifiziert nach
ISO 9001:2015

Telefon +49 / 62 32 / 31 51 31
Telefax +49 / 62 32 / 31 51 35

E-Mail info@deltafilter.com
Internet www.deltafilter.com