

Filtre à poche **DELTA-BF** pour fluides aqueux, visqueux et très visqueux

Le filtre à poche de DELTAFILTER est la bonne étape vers une filtration économique et respectueuse de l'environnement.

- Boîtier solide et maniable en acier noble 1.4571, surface décapée et passivée
- Montage et démontage rapide et facile de la poche filtrante et du panier de support de haute qualité
- Fixation de la poche filtrante à travers un dispositif d'alourdissement démontable qui peut être facilement nettoyée
- Panier de support en toile métallique d'acier noble (matériau 1.4401) avec une grande surface libre pour la réception de tous les types de poches filtrantes
- Des tailles de poches avec différentes surfaces de filtres sont utilisables
- Niveau de débit élevé grâce à des combinaisons multiples ou de boîtiers avec plusieurs poches filtrantes
- Montage avec bâti réglable en hauteur ou avec un collier pour le montage au mur
- Fabrication selon la directive 2014/68/EU

EN OPTION

Indicateur de pression différentielle avec ou sans contact électrique pour la télétransmission, inserts magnétiques, homologation par le TÜV, fermeture rapide, manchon chauffante, revêtement intérieur, raccords de ventilation, double-filtre avec commutation, corps de déplacement, etc.

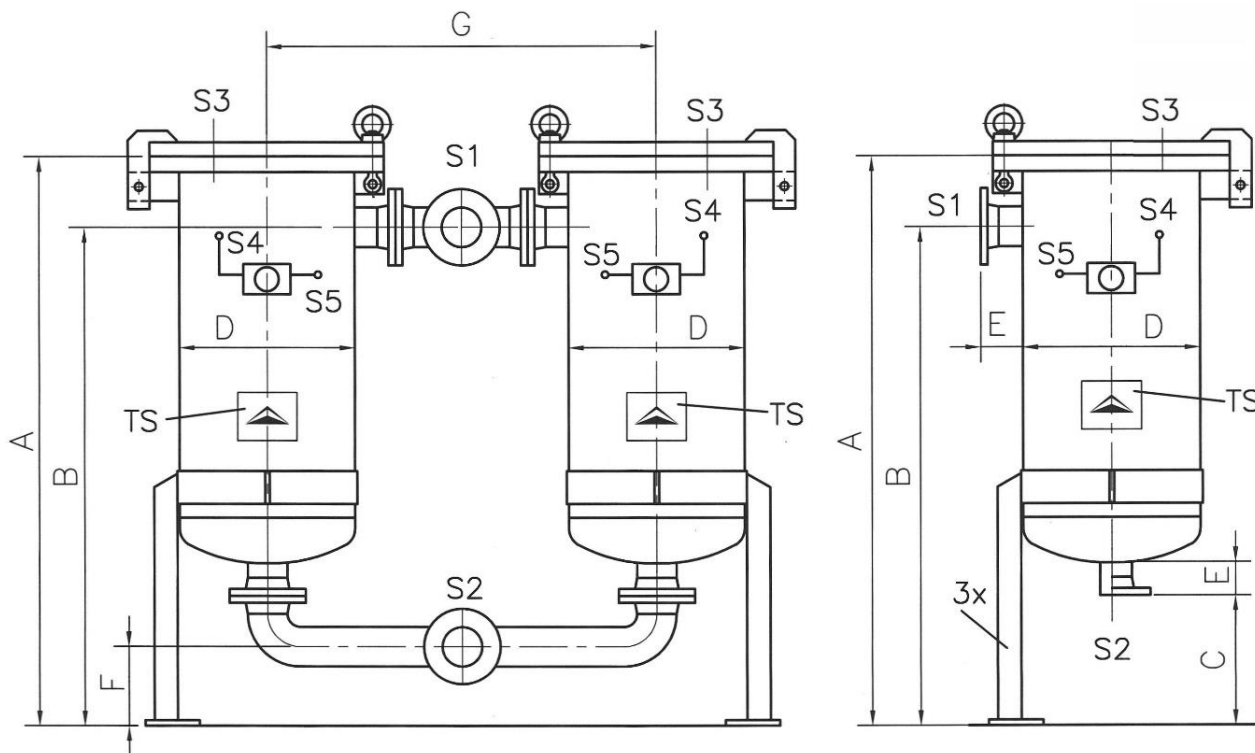


DELTA-BF-K-1-2-2

Il nous est également possible de fabriquer des filtres à poches sur mesure et avec d'autres matériaux!

CARACTÉRISTIQUES TECHNIQUES

Conception et dimensionnement:	DESP 2014/68/EU, AD2000 ¹
Matériau boîtier:	1.4571 ^{1,2}
Matériau panier de support:	1.4401 ^{1,2}
Fermeture du couvercle:	Charnière pliante avec boulons basculants à œil et écrous à anneau en acier, zingué ¹
Pression max. admissible:	10 bar ¹
Température max. admissible:	80°C ¹
Joints:	Joints torique en FPM ¹



	BF-K-1-1-2	BF-K-1-2-2	BF-K-1-2-3	BF-K-1-2-2-D	BF-K-1-2-3-D
S1, S2 Entrée et Sortie ¹	Embout G 2" (filetage femelle), en option avec bride DN50, PN16		Bride DN80, PN16	Bride DN50, PN16	Bride DN80, PN16
S3 Ventilation ¹	G 3/8" (filetage femelle), en option avec robinet à boisseau				
S4, S5 Pression différentielle ¹	G 1/4" (filetage femelle)				
Surface filtrante en m ²	0,25	0,5			1
Dimension A en mm	920		1240		1540
Dimension B en mm	835		1155		1305
Dimension C en mm	Embout: 330 Bride: 300		300	-	-
Dimension D en mm	Ø 219,1				
Dimension E en mm	Embout: 50 Bride: 80		80	-	-
Dimension F en mm	-	-	-	177	131
Dimension G en mm	-	-	-	601	655
Poids en kg (vide)	35	41	46	88	95

Les illustrations, dimensions et poids ne sont donnés qu'à titre indicatif.

Nous pouvons vous envoyer un devis complet si vous le souhaitez.

¹ En option: autres matériaux, pressions, températures, conceptions, fermetures, raccordements, etc.

² Surface découpée et passivée

21.03.2024 sous réserve de modifications techniques



Certifié selon
ISO 9001:2015

Téléphone +49 / 62 32 / 31 51 31
Telefax +49 / 62 32 / 31 51 35

Email info@deltafilter.com
Internet www.deltafilter.com