

Beutelfilter DELTA-BF

für wässrige, viskose und hochviskose Medien

Der Beutelfilter von DELTAFILTER ist der richtige Schritt zur kostensenkenden und umweltfreundlichen Filtration.

- Robustes und bedienungsfreundliches Filtergehäuse
- Schneller und leichter Ein- und Ausbau des Filterbeutels und des hochwertigen Stützkorb
- Fixierung des Filterbeutels durch demontierbare Andrückvorrichtung, die leicht gereinigt werden kann
- Stabiler Stützkorb mit großer freier Fläche für die Aufnahme von allen Filterbeuteltypen
- Beutelgrößen mit unterschiedlichen Filterflächen sind einsetzbar
- Hohe Durchsatzleistungen durch Mehrfachkombinationen oder Gehäuse mit mehreren Filterbeuteln
- Aufstellung mittels höhenverstellbarem Fußgestell oder optional mit Schelle zur Wandmontage
- Fertigung nach DGRL 2014/68/EU

OPTIONAL

Differenzdruckanzeiger ohne oder mit bis zu zwei elektrischen Kontakten zur Fernübertragung, Magneteinsätze, Entlüftungsarmaturen, Verdrängungskörper, Schnellverschluss, Innenbeschichtung, Heizmantel, Doppelstation mit Umschaltarmatur, TÜV-Abnahme etc.



DELTA-BF-K-1-2-2

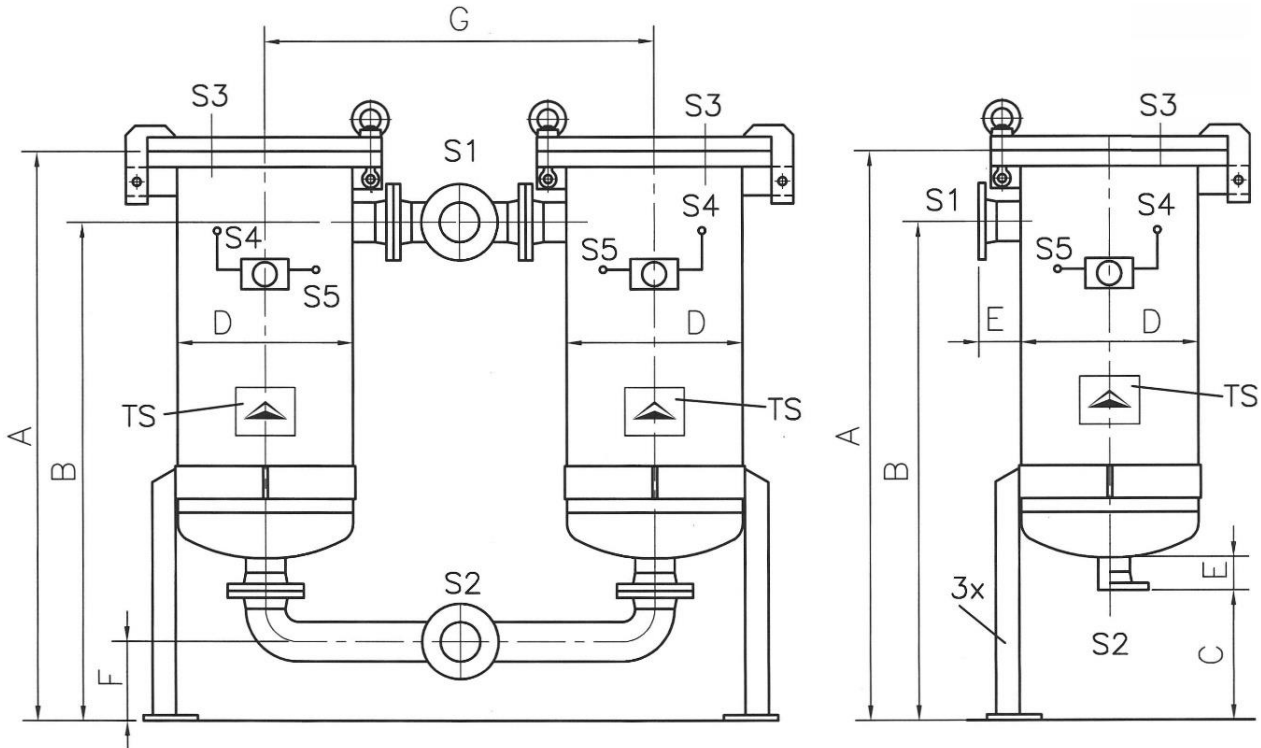
Gerne fertigen wir Beutelfilter in Sonderausführung und anderen Werkstoffen!

TECHNISCHE DATEN

Auslegung und Berechnung:	DGRL 2014/68/EU, AD2000 ¹
Werkstoff Gehäuse:	1.4571 ^{1,2}
Werkstoff Stützkorb:	1.4401 ^{1,2}
Deckelverschluss:	Klappscharnier mit Augenklappschrauben und Ringmuttern aus verzinktem Stahl ¹
Max. zulässiger Druck:	10 bar ¹
Max. zulässige Temperatur:	80°C ¹
Dichtungen:	O-Ringe aus FPM ¹

¹ Optional andere Werkstoffe, Anschlüsse, Auslegungen, Verschlüsse, Drücke, Temperaturen etc.

² Oberfläche gebeizt und passiviert



	BF-K-1-1-2	BF-K-1-2-2	BF-K-1-2-3	BF-K-1-2-2-D	BF-K-1-2-3-D
S1, S2 Ein- und Austritt ¹	Muffe G 2" IG, opt. mit Flansch DN50, PN16		Flansch DN80, PN16	Flansch DN50, PN16	Flansch DN80, PN16
S3 Be- und Entlüftung ¹	G 3/8" IG, optional mit Kugelhahn				
S4, S5 Differenzdruck ¹	G 1/4" IG				
Filterfläche in m ²	0,25	0,5			1
Maß A in mm	920		1240		1540
Maß B in mm	835		1155		1305
Maß C in mm	Muffe: 330 Flansch: 300		300	-	-
Maß D in mm	Ø 219,1				
Maß E in mm	Muffe: 50 Flansch: 80		80	-	-
Maß F in mm	-	-	-	177	131
Maß G in mm	-	-	-	601	655
Gewicht in kg (leer)	35	41	46	88	95

Abbildung, Abmaße und Gewichte sind nur Richtwerte.

Auf Wunsch erhalten Sie unser ausführliches Angebot über die einzelnen Typen.

21.03.2024 Technische Änderungen vorbehalten.



Zertifiziert nach
ISO 9001:2015

Telefon +49 / 62 32 / 31 51 31
Telefax +49 / 62 32 / 31 51 35

E-Mail info@deltafilter.com
Internet www.deltafilter.com